



**912**

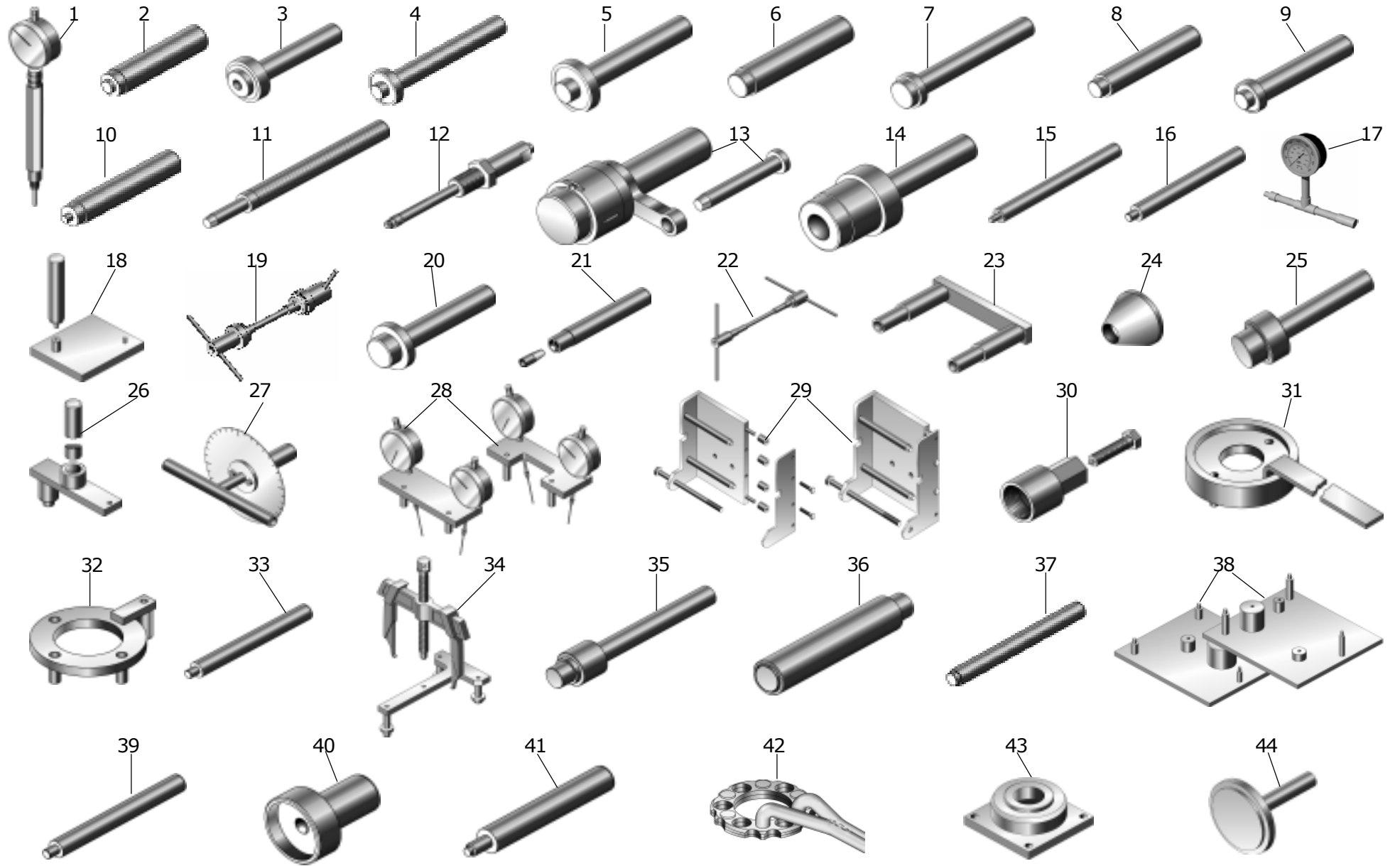
## INDICE - CONTENTS

TAB.	DESCRIZIONE	DESCRIPTION
<b>1</b>	Attrezzi speciali	<i>Special Tools</i>
<b>A</b>	Telaio	<i>Frame</i>
<b>B</b>	Carrozzeria	<i>Body</i>
<b>C</b>	Serbatoio benzina	<i>Fuel tank</i>
<b>D</b>	Impianto raffreddamento	<i>Cooling system</i>
<b>E</b>	Manubrio e comandi	<i>Handlebar and controls</i>
<b>F</b>	Impianto elettrico	<i>Electrical devices</i>
<b>F1</b>	Dispositivi elettronici	<i>Electronic parts</i>
<b>G</b>	Aspirazione	<i>Intake</i>
<b>H</b>	Scarico	<i>Exhaust system</i>
<b>I</b>	Pedane destre	<i>Right footpegs</i>
<b>I1</b>	Pedane sinistre	<i>Left footpegs</i>
<b>L</b>	Forcella	<i>Fork</i>
<b>M</b>	Forcellone/Ammortizzatore	<i>Swing arm/Shock absorber</i>
<b>N</b>	Ruota anteriore	<i>Front wheel</i>
<b>O</b>	Ruota posteriore	<i>Rear wheel</i>
<b>P</b>	Sella	<i>Seat</i>
<b>Q</b>	Carter e imbiellaggio	<i>Casing and connecting rod</i>
<b>R</b>	Testa	<i>Cylinder head</i>
<b>S</b>	Distribuzione	<i>Timing</i>
<b>T</b>	Accensione	<i>Ignition</i>
<b>U</b>	Lubrificazione	<i>Lubrication</i>
<b>V</b>	Raffreddamento	<i>Cooling system</i>
<b>W</b>	Alimentazione	<i>Fuel system</i>
<b>X</b>	Cambio	<i>Gearbox</i>
<b>Y</b>	Frizione	<i>Clutch</i>



# Attrezzi Speciali - Special Tools

T.1

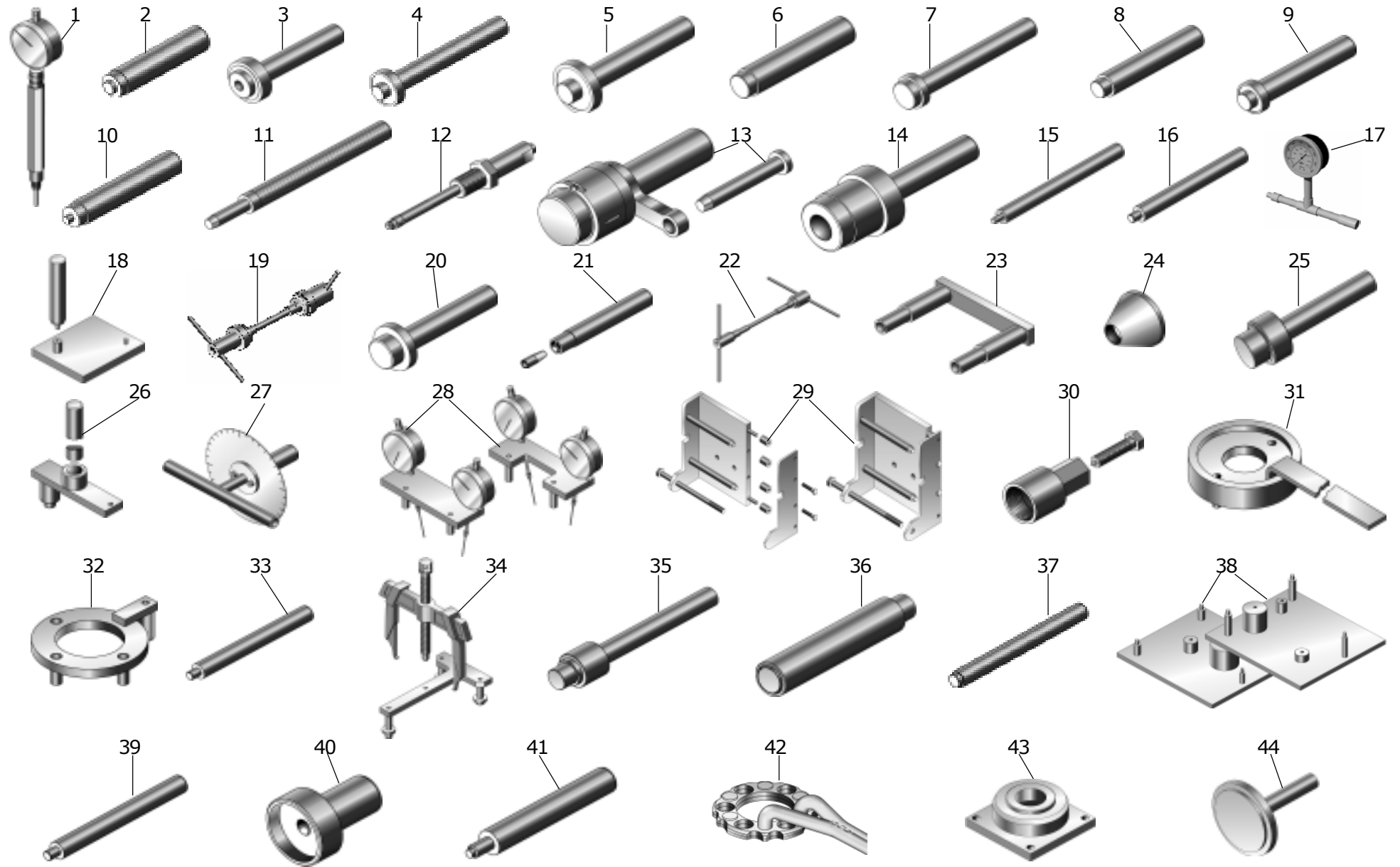


<b>N°</b>	<b>Cod.</b>	<b>Q.</b>	<b>Descrizione</b>	<b>Description</b>
1	M00100010400	1	Orologio misuratore	Gauge clock
2	M00100011400	1	Tampone anello tenuta cop. volano	Flywheel cover seal ring buffer
3	M00100004400	1	Tampone anello tenuta albero sec.	Transmission shaft seal ring buffer
4	M00100012400	1	Tampone cuscinetto 20x47x14 (cambio)	Bearing buffer 20x47x14 (gearbox)
5	M00100013400	1	Tampone cuscinetto 28x68x17 (cambio)	Bearing buffer 28x68x17 (gearbox)
6	M00100040400	1	Tampone cuscinetto rinvio distrib.	Timing lay bearing buffer
7	M00100014400	1	Tampone gabbia rulli Desmo	Desmodromic roller cage buffer
8	M00100015400	1	Tampone gabbia rulli rinvio distrib.	Timing lay roller cage buffer
9	M00100016400	1	Tampone cuscinetto Desmo	Desmodromic bearing buffer
10	M00100017400	1	Tampone anello tenuta albero prim.	Driving shaft seal ring buffer
11	M00100018400	1	Tampone spinotto pistone	Piston pin buffer
12	M00100019400	1	Estrattore spinotto pistone	Piston pin puller
13	M00100020400	1	Tampone inserimento bronzine	Bearing entry buffer
14	M00100021400	1	Tampone sfilamento bronzine	Bearing extraction buffer
15	M00100038400	1	Tampone anello raschiaolio	Scraper ring buffer
16	M00100023400	1	Tampone bussole carter	Cover guard bush buffer
17	M00100044400	1	Manometro pressione benzina	Fuel pressure gauge
18	M00100025400	1	Base premontaggio coperchio selettore	Gear shift cover guard pre-assembly base
19	M00100046400	1	Tampone cuscinetto sterzo su telaio	Steering bearing buffer - on frame
20	M00100026400	1	Tampone gabbie rulli (frizione)	(Clutch) roller cage buffer
21	M00100001400	1	Tampone anello tenuta rinvio distrib.	Timing lay seal ring buffer
22	M00100049400	1	Attrezzo per cuscinetti forcellone	Tool for the sing arm bearings
23	M00100028400	1	Guida posizionamento bielle	Connecting rod positioning guides
24	M00100029400	1	Busta protezione bronzine	Bearing protection envelope
25	M00100048400	1	Tampone cuscinetto portacorona	Sprocket bearing buffer
26	M00100030400	1	Tampone + guida spina selettore	Buffer + gear shift pin guide
27	M00100031400	1	Disco goniometrico per fase	Timing goniometric disc
28	M00100032400	1	Misuratore alzata valvole (fase)	Valve upwards motion gauge (timing)



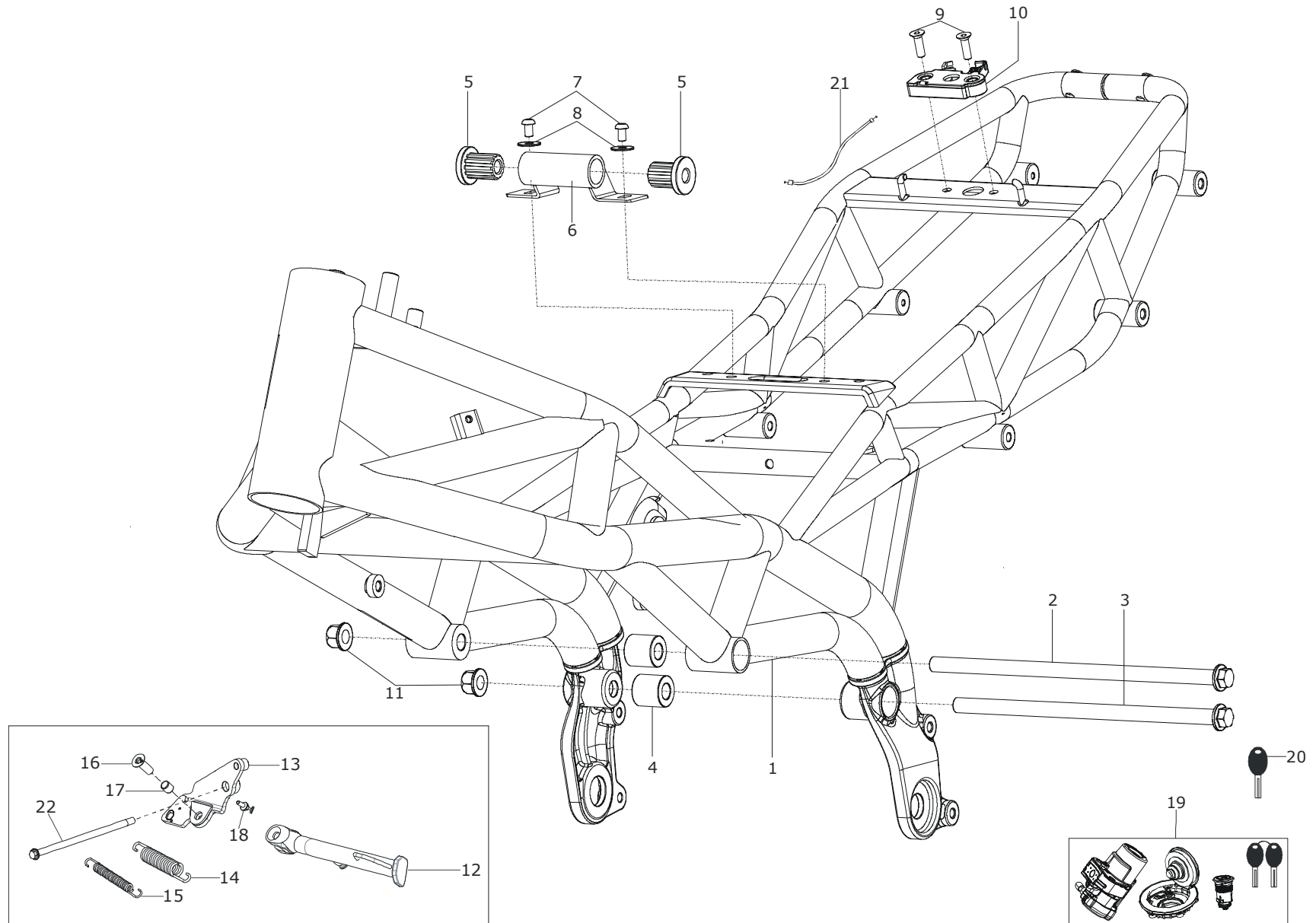
# Attrezzi Speciali - Special Tools

T.1/2





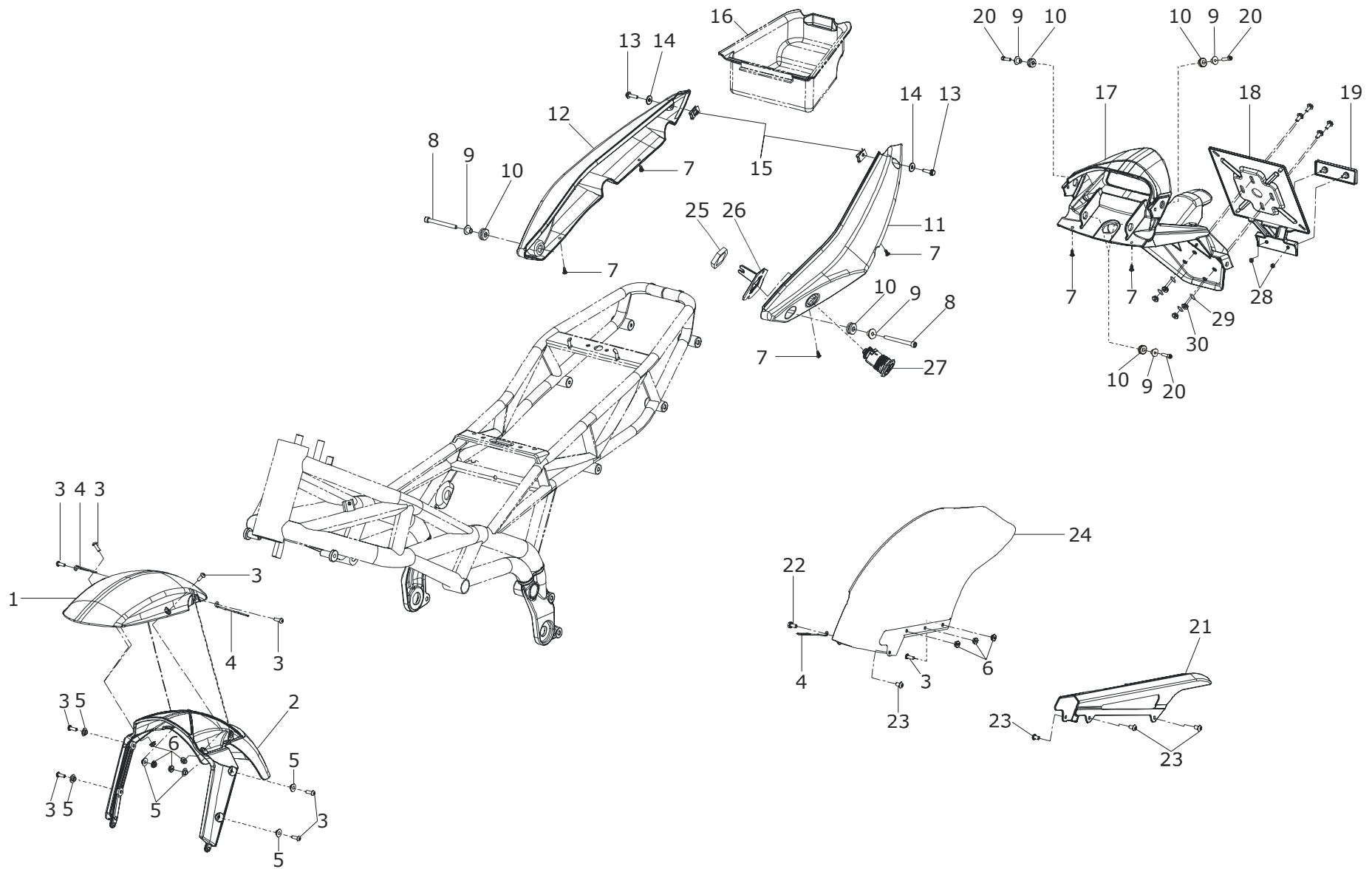
<b>N°</b>	<b>Cod.</b>	<b>Q.</b>	<b>Descrizione</b>	<b>Description</b>
29	M00100033400	1	Supporto motore	Engine support
30	M00100002400	1	Estrattore volano	Flywheel puller
31	M00100006400	1	Antirrotazione rotore volano	Flywheel anti-rotation rotor
32	M00100003400	1	Antirrotazione pignone catena	Flywheel anti-rotation sprocket
33	M00100034400	1	Tampone raccordo mandata olio	Oil delivery connector buffer
34	M00100035400	1	Estrattore canna cilindro	Cylinder stem puller
35	M00100047400	1	Tampone cuscinetto bilancere	Rocker bearing buffer
36	M00100045400	1	Tampone cuscinetto sterzo su forcella	Steering bearing buffer on the fork
37	M00100022400	1	Tampone tappo otturatore 13 mm	Buffer for closing plug 13 mm
38	M00100041400	1	Supporti per premontaggio semicarter centrale e volano	Support for the pre-assembly of the cover guard
39	M00100043400	1	tampone boccola asta frizione	Clutch rod bushing drift
40	M00100037400	1	Tampone seeger ingranaggio pompa olio	Oil pump gear circlip bedding buffer
41	M00100039400	1	Tampone tappo otturatore 8 mm	Buffer for closing plug 8 mm
42	M00100042400	1	Antirrotazione frizione	Clutch anti-rotation device
43	M00100052400	1	Supporto semicarter centrale	Central casing support
44	M00100051400	1	Tampone inserimento canna cilindro	Cylinder stem entry buffer
- -	M00800001000	1	Tools di diagnosi	Engine diagnosis



N°	Cod.	Q.	Descrizione	Description
* 1	M10000002 - -	1	Telaio	Frame
2	M06000013401	1	Perno anteriore motore	Front engine shaft
3	M06000012401	1	Perno posteriore motore	Rear engine shaft
4	M07000014102	2	Distanziale	Spacer
5	M40700001011	2	Antivibrante	Damping pad
6	M17300004625	1	Cerniera serbatoio	Tank hinge
7	M01000031401	2	Vite M6x10	Screw M6x10
8	M03000012400	2	Rondella 6x18	Washer 6x18
9	M01000043401	2	Vite M6x20	Screw M6x20
10	M25100001400	1	Chiusura sella	Seat closing
11	M02000016401	2	Dado autobloccante M12x1.25	Self-locking nut M12x1.25
12	M14100003202	1	Cavalletto	Stand
13	M14200002625	1	Supporto cavalletto	Stand support
14	M09120004628	1	Molla esterna	Outside spring
15	M09120005628	1	Molla interna	Inside spring
16	M01000061403	1	Vite M10	Screw M10
17	M02200008400	1	Boccola autolubrificante	Self-lubricating bushing
18	M06000001111	1	Perno fix molle	Thrust arm spring spindle
19	M30100001300	1	Kit chiavi completo	Complete kit of keys
20	M30300002000	1	Chiave	Key
21	M25700002400	1	Cavetto apertura sella	Seat opening cable
22	M06000031401	1	Perno staffa	Bracket spindle
--	M29900001400	1	Trousse attrezzi	Tool kit

(\* ) Specificare colore - *Specify colour*

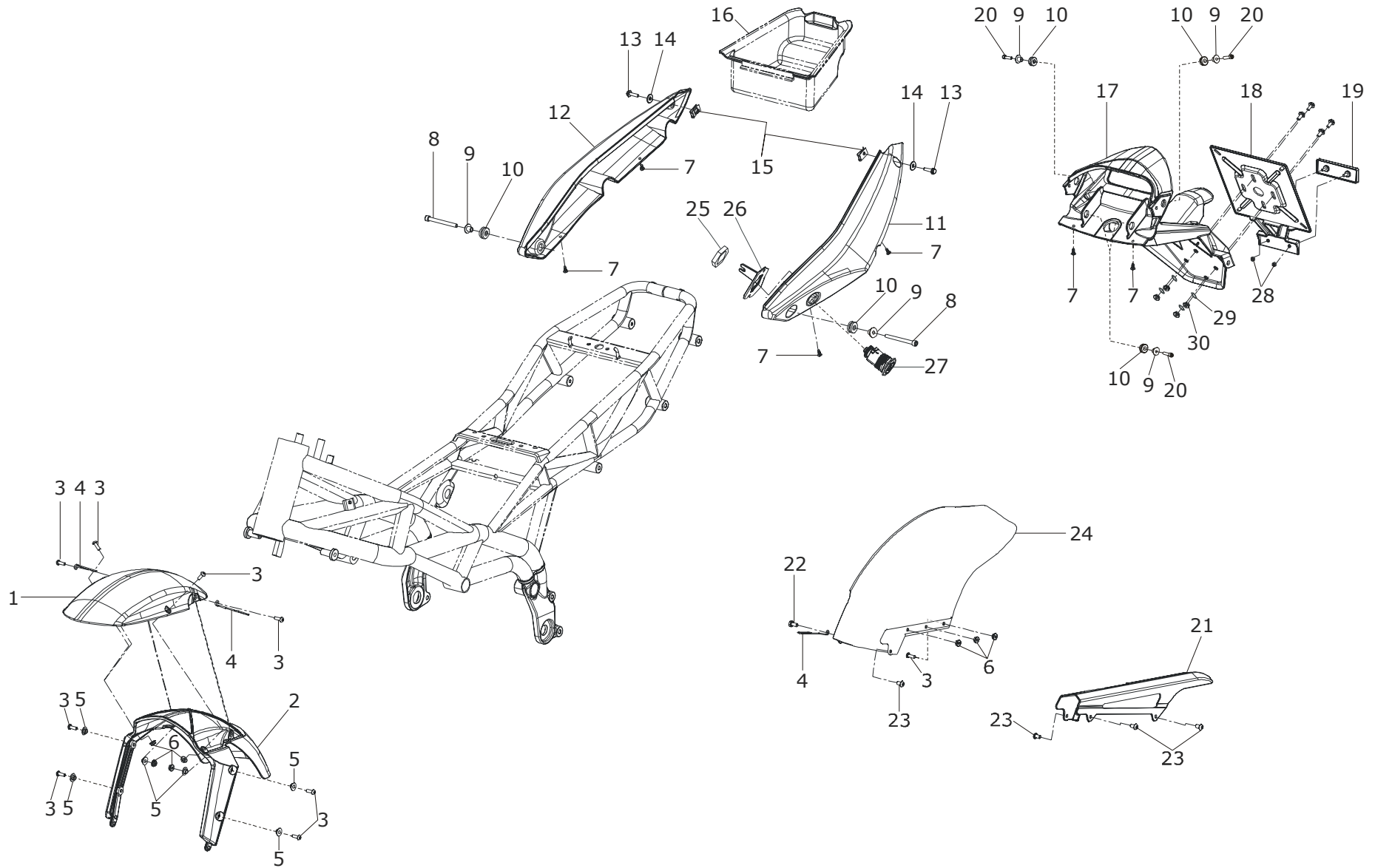
<b>COLORI - COLOURS</b>			
N°	Code	Argento - <i>Silver</i>	Nero - <i>Black</i>
1	M10000002 - - -	211	213



N°	Cod.	Q.	Descrizione	Description
* 1	M23500001 - - -	1	Parafango anteriore	Front mudguard
2	M23500009002	1	Supporto parafango	Mudguard support
3	M01000030401	8	Vite M5x15	Screw M5x15
4	M02300001401	3	Passatubo freno	Brake cable ring
5	M01000018401	6	Boccola M5	Bush M5
6	M02000008401	7	Dado M5	Nut M5
7	M01000074102	6	Vite 4x16	Screw 4x16
8	M01000073104	2	Vite M6x65	Screw M6x65
9	M02200009400	2	Boccola silent-block	Silent block bush
10	M40300001400	6	Silent block	Silent block
11	M22500014002	1	Fianchetto sx	Left side panel
12	M22500013002	1	Fianchetto dx	Right side panel
13	M01000013401	2	Vite M6x20	Screw M6x20
14	M03000020400	2	Rondella M6x12	Washer M6x12
15	M09700003400	2	Clip M6	Clip M6
16	M26600001002	1	Vano portaoggetti	Luggage compartment
17	M24000002002	1	Supporto targa	Number plate holder
18	M24500001010	1	Portatarga	Number plate
19	M31100001400	1	Catadiottro	Reflector
20	M01000030401	4	Vite M5x22	Screw M5x22
21	M23600002002	1	Copricatena	Chain guard
22	M01000005401	1	Vite M6x16	Screw M6x16
23	M01000031401	4	Vite M6x10	Screw M6x10

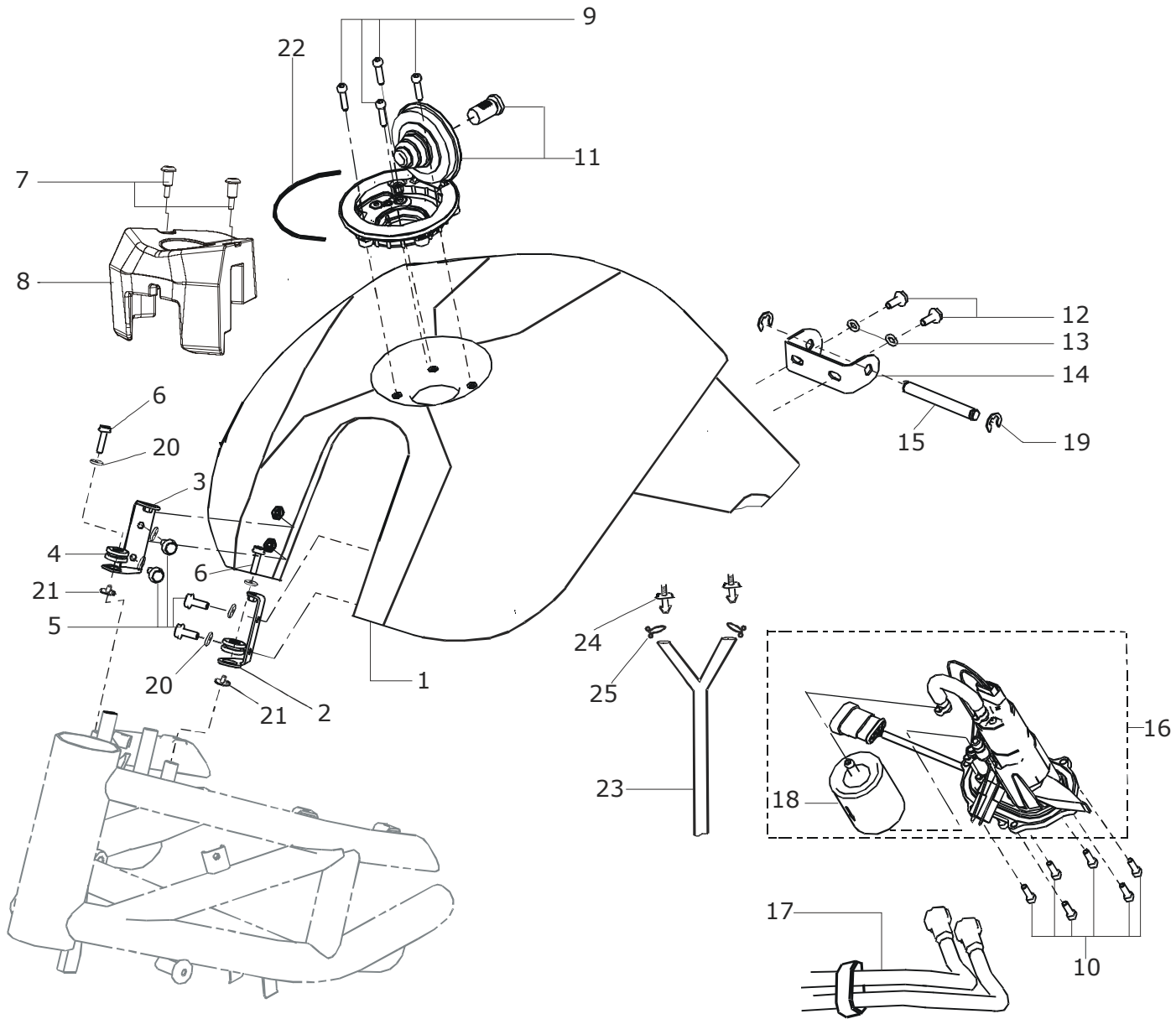
(\* ) Specificare colore - *Specify colour*

COLORI - COLOURS			
N°	Code	Nero - <i>Black</i>	Rosso - <i>Red</i>
1	M23500001 - - -	201	203





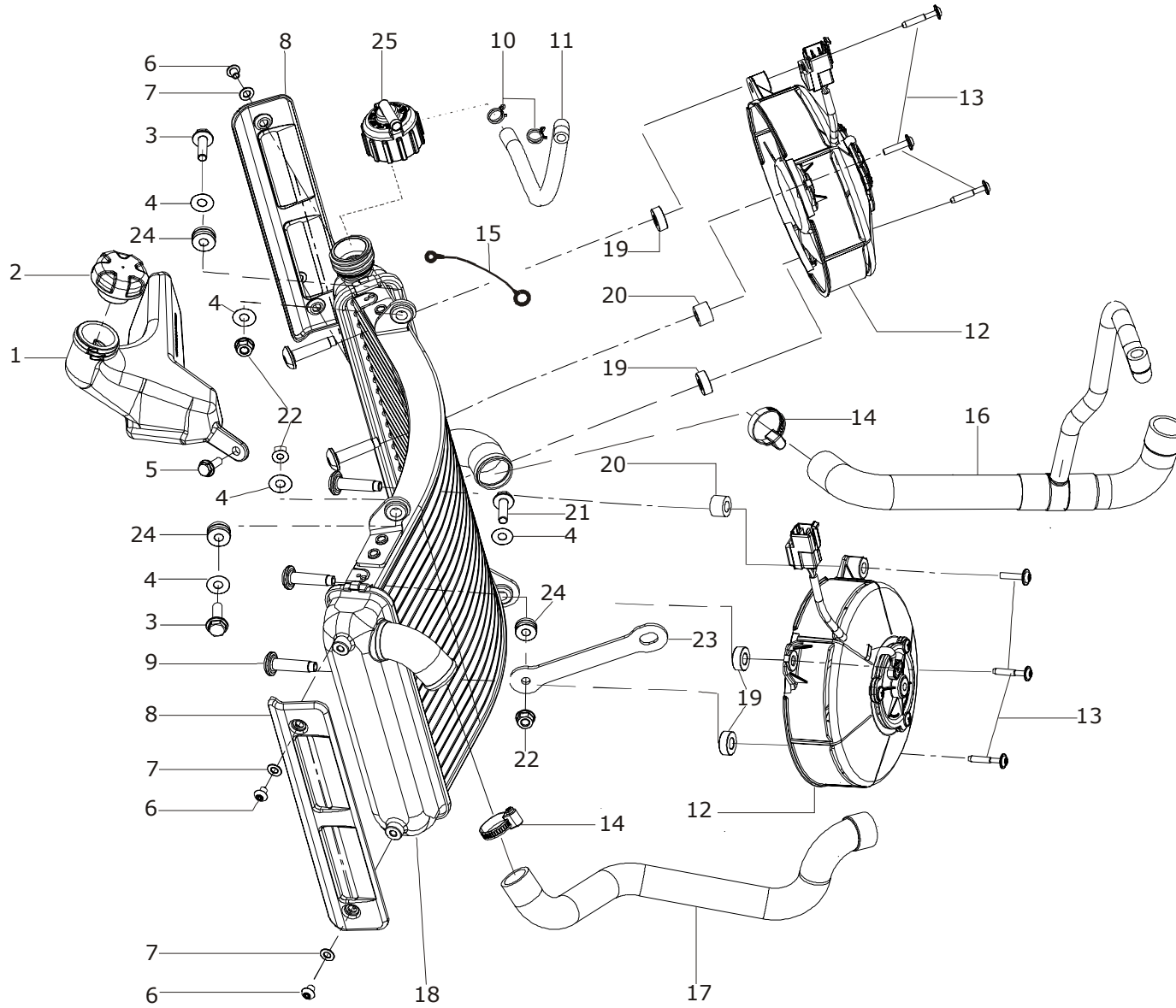
<b>N°</b>	<b>Cod.</b>	<b>Q.</b>	<b>Descrizione</b>	<b>Description</b>
24	M23400005002	1	Parafango posteriore	Rear mudguard
25	M02000031400	1	Dado serratura sella	Seat lock nut
26	M15600002404	1	Staffa serratura sella	Seat lock bracket
27	M25000001400	1	Serratura sella	Seat lock
28	M02000033401	2	Dado M4	M4 nut
29	M03000013400	8	Rondella Ø 5x15	Washer Ø 5x15
30	M02000008401	4	Dado M5	M5 nut
--	M26500017300	1	Serie decalco	Decal



N°	Cod.	Q.	Descrizione	Description
* 1	M80000002 - -	1	Serbatoio	Tank
2	M17330002105	1	Staffa serbatoio sx	Left tank bracket
3	M17330001105	1	Staffa serbatoio dx	Right tank bracket
4	M40300001400	2	Silent block Ø 6x14x9	Silent block Ø 6x14x9
5	M01000044401	4	Vite M6x15	Screw M6x15
6	M01000030401	2	Vite M5x20	Screw M5x20
7	M01000081104	2	Vite coperchio	Cover screw
8	M20600003002	1	Coperchio blocco chiave	Key lock cover
9	M01000012401	4	Vite M5x16	Screw M5x16
10	M01000035401	6	Vite M5x15	Screw M5x15
11	M83000001400	1	Tappo serbatoio	Fuel filler cap
12	M01000044401	2	Vite M5x16	Screw M5x16
13	M03000012400	2	Rondella Ø 6x18	Washer Ø 6x18
14	M17300003105	1	Supporto serbatoio	Tank holder
15	M06000022113	1	Perno serbatoio	Tank spindle
16	M81000001300	1	Pompa benzina	Fuel pump
17	M51100002300	1	Tubi benzina	Fuel hoses
18	M81000002400	1	Filtro benzina	Fuel filter
19	M04000005400	2	Seeger Ø 9	Circlip Ø 9
20	M03000012400	6	Rondella 6x16x1,5	Washer 6x16x1,5
21	M02200009400	2	Boccola silen-block	Bushing
22	M40200006400	1	Guarnizione tappo serbatoio	Gasket fuel filler cap
23	M51100001300	1	Tubi sfiato serbatoio	Tank breather lines
24	M01000018400	2	Sfiati serbatoio	Ventiduct
25	M03600014400	2	Fascetta	Clamp

(\* ) Specificare colore - *Specify colour*

<b>COLORI - COLOURS</b>				
N°	Code	Nero/Argento - <i>Black/Silver</i>	Rosso/Argento - <i>Red/Silver</i>	Nero/Rosso - <i>Black/Red</i>
1	M80000002 - - -	600	601	605

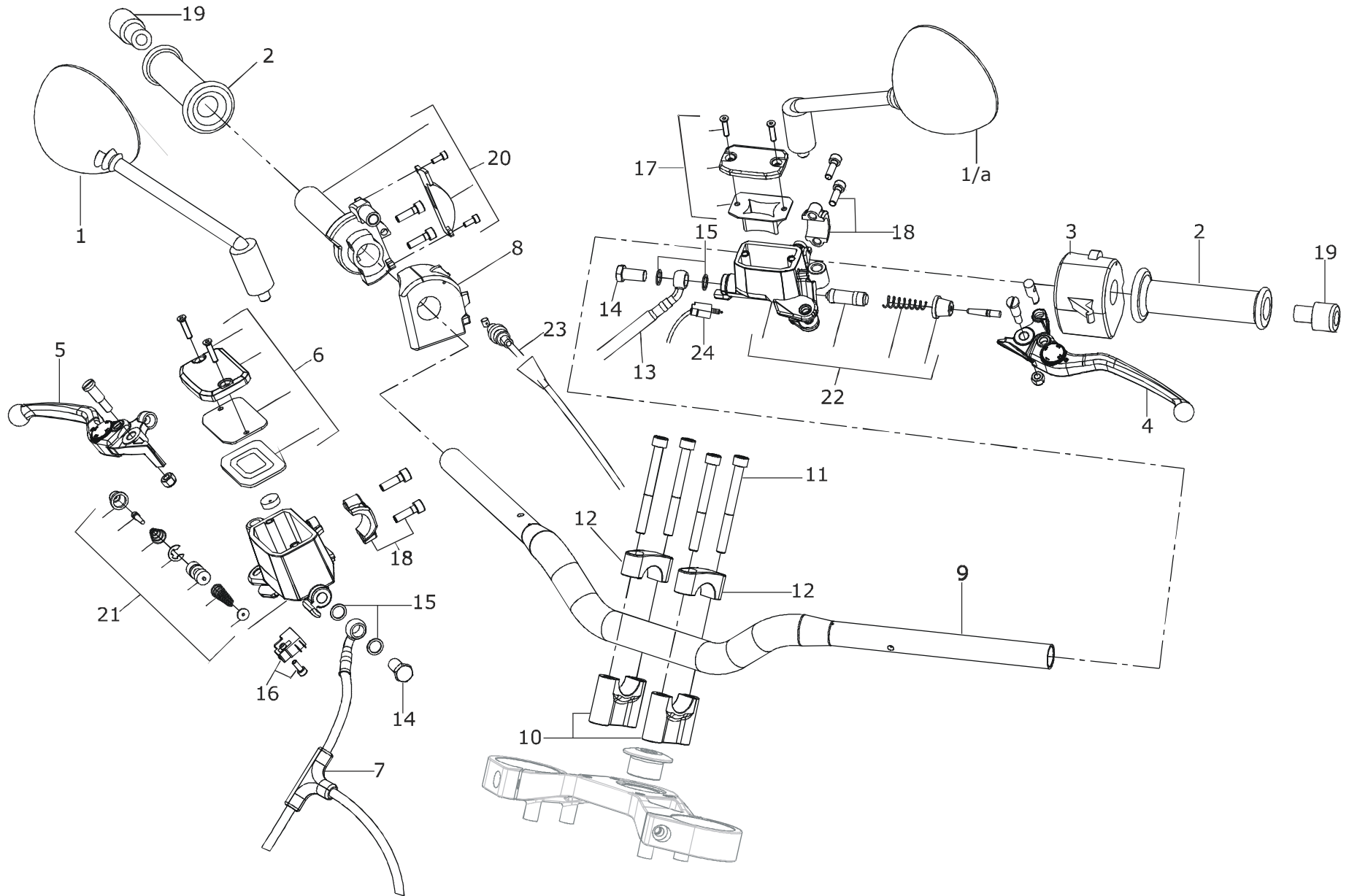


- 1 Motor
- 2 Pulley
- 3 Bolt
- 4 Washer
- 5 Nut
- 6 Bolt
- 7 Bolt
- 8 Bracket
- 9 Bolt
- 10 Hose
- 11 Hose
- 12 Fan
- 13 Bolt
- 14 Cap
- 15 Hose
- 16 Hose
- 17 Hose
- 18 Radiator
- 19 Clamp
- 20 Clamp
- 21 Seal
- 22 Seal
- 23 Bolt
- 24 Washer
- 25 Water Pump

N°	Cod.	Q.	Descrizione	Description
1	M75300001109	1	Vaso espansione	Expansion reservoir
2	M75400002400	1	Tappo vaso espansione	Expansion reservoir cap
3	M01000072104	2	Vite M6x55	Screw M6x55
4	M03000012400	5	Rondella Ø 6x18	Washer Ø 6x18
5	M01000034401	1	Vite M5x10	Screw M5x10
6	M01000025401	4	Vite M5x8	Screw M5x8
7	M03000009400	4	Rondella Ø 5	Washer Ø 5
(*) 8	M2250000 - - -	2	Protezione radiatore	Radiator protection
9	M02200006400	6	Fissaggio ventola	Fan fastening
10	M03600004400	2	Anello stringi tubo	Hose clip
11	M51000012400	1	Tube sfiato	Breather pipe
12	M75200001400	2	Ventola	Fan
13	M01000041403	6	Vite	Screw
14	M03600002400	2	Fascetta	Clamp
15	M35100014600	1	Cavo massa	Radiator ground cable
16	M97300008400	1	Tube radiatore dx	Right radiator tube
17	M97300009400	1	Tube radiatore sx	Left radiator tube
18	M75100001300	1	Radiatore	Radiator
19	M02200002400	4	Boccola bassa	Lower bushing
20	M02200003400	2	Boccola alta	Upper bushing
21	M01000010005	1	Vite M6x25	Screw M6x25
22	M02000010401	3	Dado M6	M6 nut
23	M14400001625	1	Bielletta fissaggio	Connecting rod fastening
24	M40300002400	3	Silent block	Silent block
25	M75400001400	1	Tappo radiatore	Radiator plug

(\*) Specificare colore - Specify colour

COLORI - COLOURS			
N°	Code	Argento - Silver	Nero - Black
8	M2250000 - - -	7102	8102

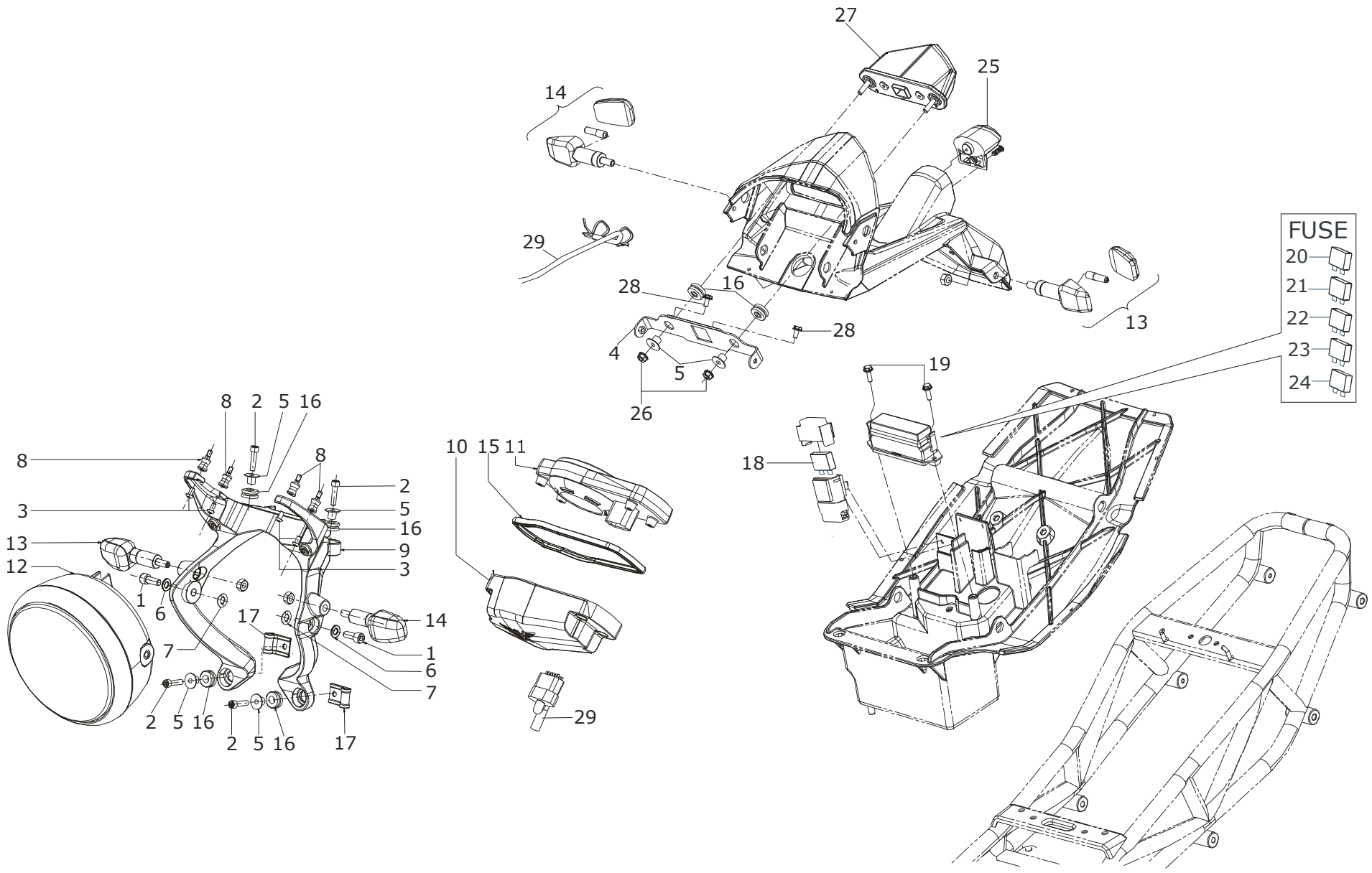




N°	Cod.	Q.	Descrizione	Description
1	M22600002104	2	Specchietto retrovisore dx	Right rearview mirror
1/a	M22600003104	2	Specchietto retrovisore sx	Left rearview mirror
2	M25500003400	1	Coppia manopole	Pair of handgrips
3	M34000002400	1	Commutatore sx	Left-hand switch
* 4	M1320000 - - -	1	Leva frizione	Clutch lever
* 5	M1320000 - - -	1	Leva freno anteriore	Front brake lever
6	M13200004400	1	Coperchio pompa freno ant.	Front brake cover guard
7	M50500005400	1	Trasmissione freno ant.	Front brake transmission
8	M34000001400	1	Commutatore dx	Right-hand switch
9	M10200002104	1	Manubrio	Handlebar
* 10	M1750000 - - -	2	Cavallotto inferiore	Lower jumper
11	M01000039401	4	Vite M8x80	Screw M8x80
* 12	M1760000 - - -	2	Cavallotto superiore	Upper jumper
13	M50500003400	1	Trasmissione frizione	Clutch transmission
14	M01000003400	2	Vite forata	Drilled screw
15	M03000002400	4	Rondella raccordo freni	Brake line fitting washer
16	M30000004400	1	Interruttore leva freno ant.	Front brake lever switch
17	M13200005400	1	Coperchio pompa frizione	Clutch pump cover guard
18	M13200003400	2	Cavallotto di fissaggio	Fastening jumper
19	M18000001400	1	Cp. contrappeso	Pair of counterweights
20	M25600001400	1	Comando gas	Throttle twistgrip
21	M60100001300	1	Pompa freno anteriore	Front brake pump
22	M60100003300	1	Pompa frizione	Clutch pump
23	M25800001300	1	Trasmissione gas	Trasmissione gas
24	M30000005400	1	Interruttore leva frizione	Clutch lever switch

(\* ) Specificare colore - Specify colour

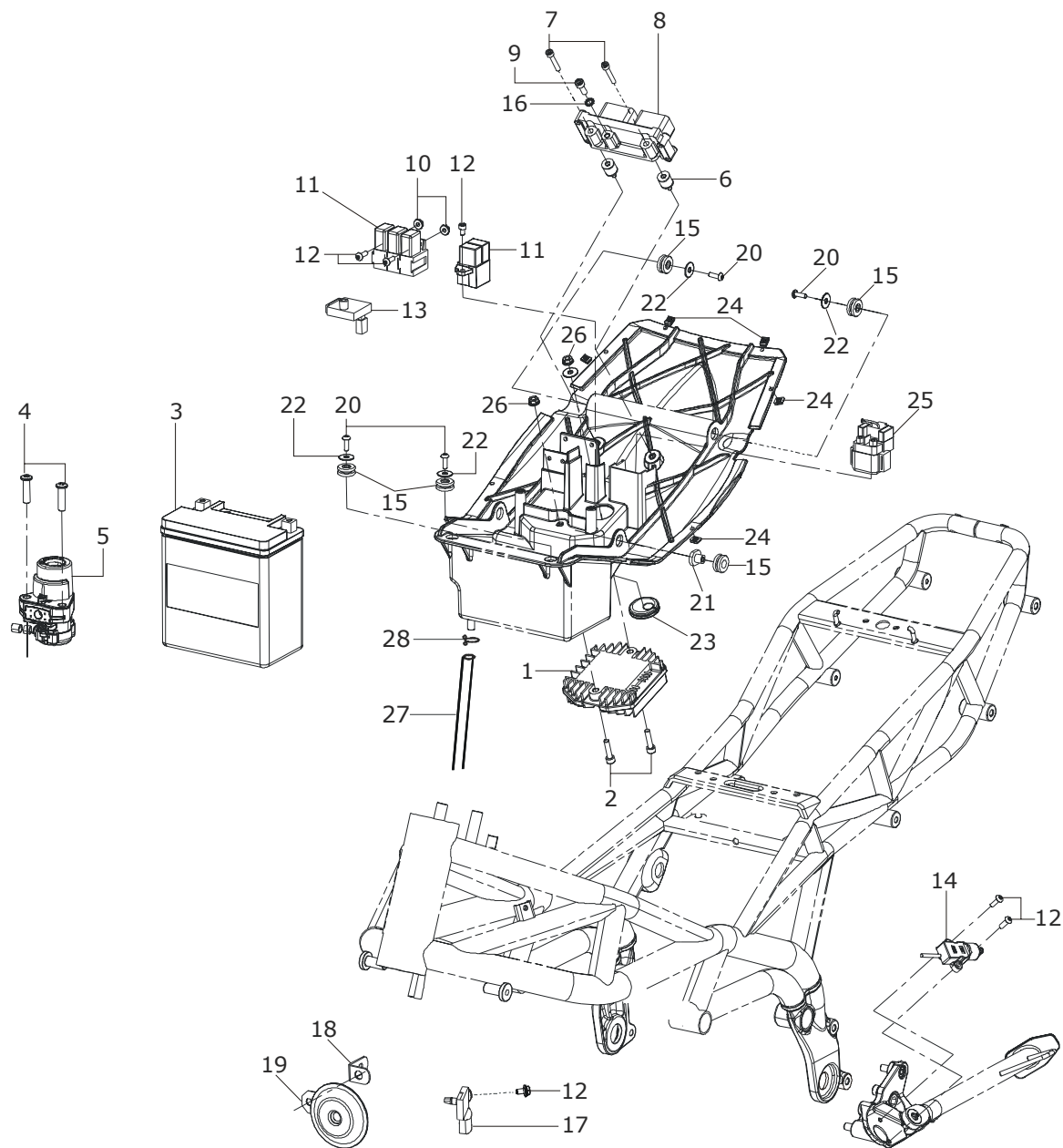
COLORI - COLOURS					
N°	Codice Code	Nero Black	Argento Silver	Camma oro Camme gold	Camma cromata Camme crome
4	M1320000 - - -			2400	8400
5	M1320000 - - -			1400	7400
10	M1750000 - - -	2102	1102		
12	M1760000 - - -	2102	1102		



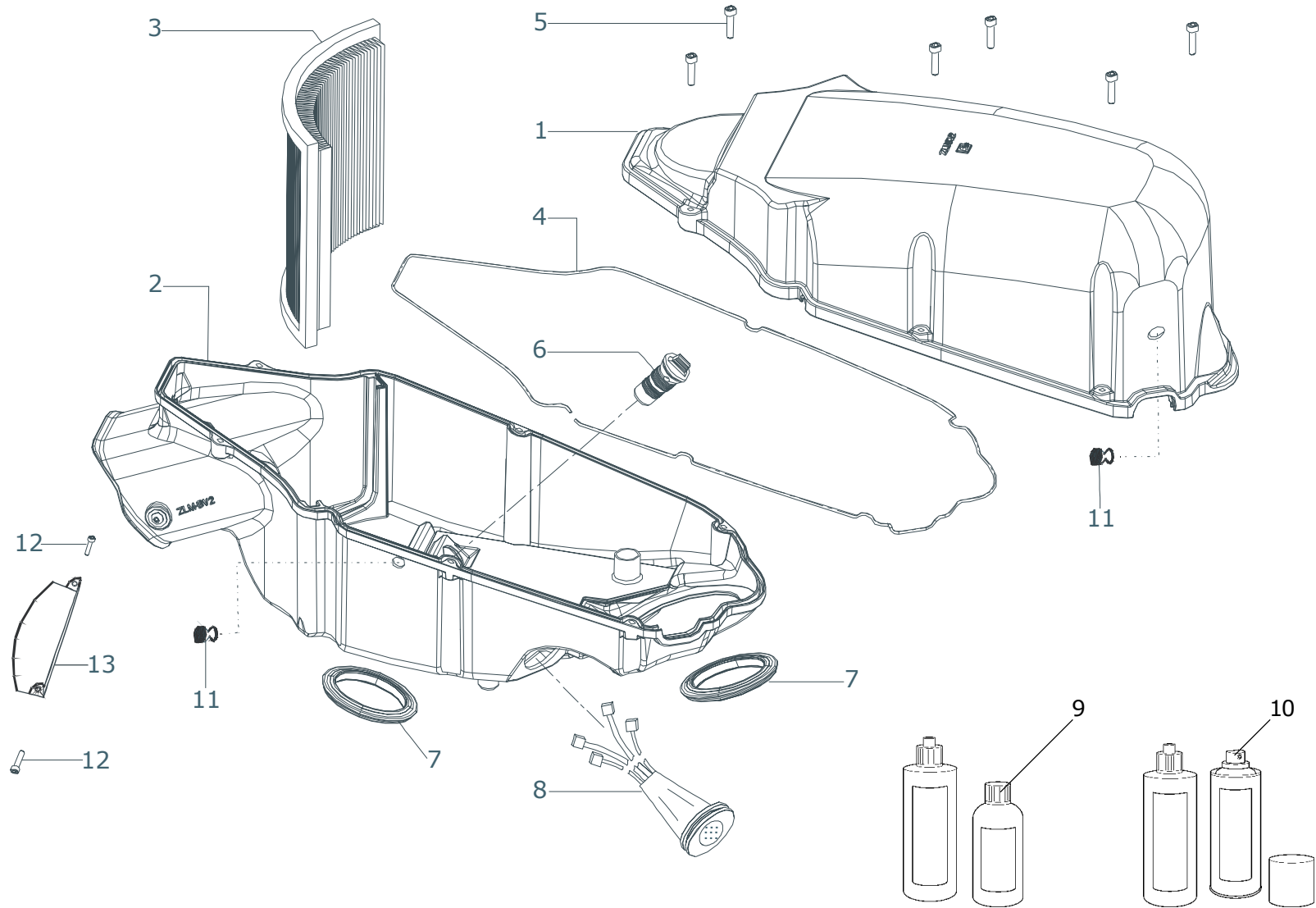
N°	Cod.	Q.	Descrizione	Description
1	M01000004401	2	Vite M8x20	Screw M8x20
2	M01000010005	4	Vite M6x25	Screw M6x25
3	M01000035401	4	Vite M5x16	Screw M5x16
4	M15600002110	1	Supporto fanalino	Tail light support
5	M02200009400	4	Boccola silent-block	Silent-block bushing
6	M03000014400	2	Rondella 8,5x16	Washer 8,5x16
7	M03000017400	1	Rondella dentellata	Washer
8	M07500003000	4	Silent block cruscotto	Dashboard silent block
9	M15700003002	1	Supporto cruscotto	Dashboard support
10	M20600004002	1	Coperchio cruscotto	Dashboard cover
11	M30600002400	1	Cruscotto	Dashboard
(*) 12	M3100000 - - -	1	Faro anteriore	Headlight
13	M32000001300	1	Indicatori di direzione ant. dx - post. sx	Right front - Left back direction indicator
14	M32000002300	1	Indicatori di direzione ant. sx - post. dx	Left front - Right back direction indicator
15	M40200002002	1	Guarnizione cruscotto	Dashboard gasket
16	M40300001400	4	Silent block 6x14x9	Silent block 6x14x9
17	M40400006400	2	Passacavo	Cable ring
18	M31300006400	1	Fusibile 40 A	40-A fuse
19	M01000035401	2	Vite M5x16	Screw M5x16
20	M31300001400	1	Fusibile 3 A	3-A fuse
21	M31300002400	3	Fusibile 7,5 A	7.5-A fuse
22	M31300003400	1	Fusibile 10 A	10-A fuse
23	M31300004400	1	Fusibile 15 A	15-A fuse
24	M31300005400	2	Fusibile 20 A	20-A fuse
25	M31000003400	1	Luce targa	Number plate light
26	M02000010401	2	Dado M6	Nut M6
27	M31000002400	1	Fanale posteriore	Tail light
28	M01000034401	2	Vite 5x10	Screw 5x10
29	M35100001600	1	Cablaggio principale	Main wiring

(\*) Specificare - Specify

<b>GUIDA - DRIVER</b>			
N°	Code	Guida a destra - Right driver	Guida a sinistra - Left driver
12	M3100000 - - -	4400	5300

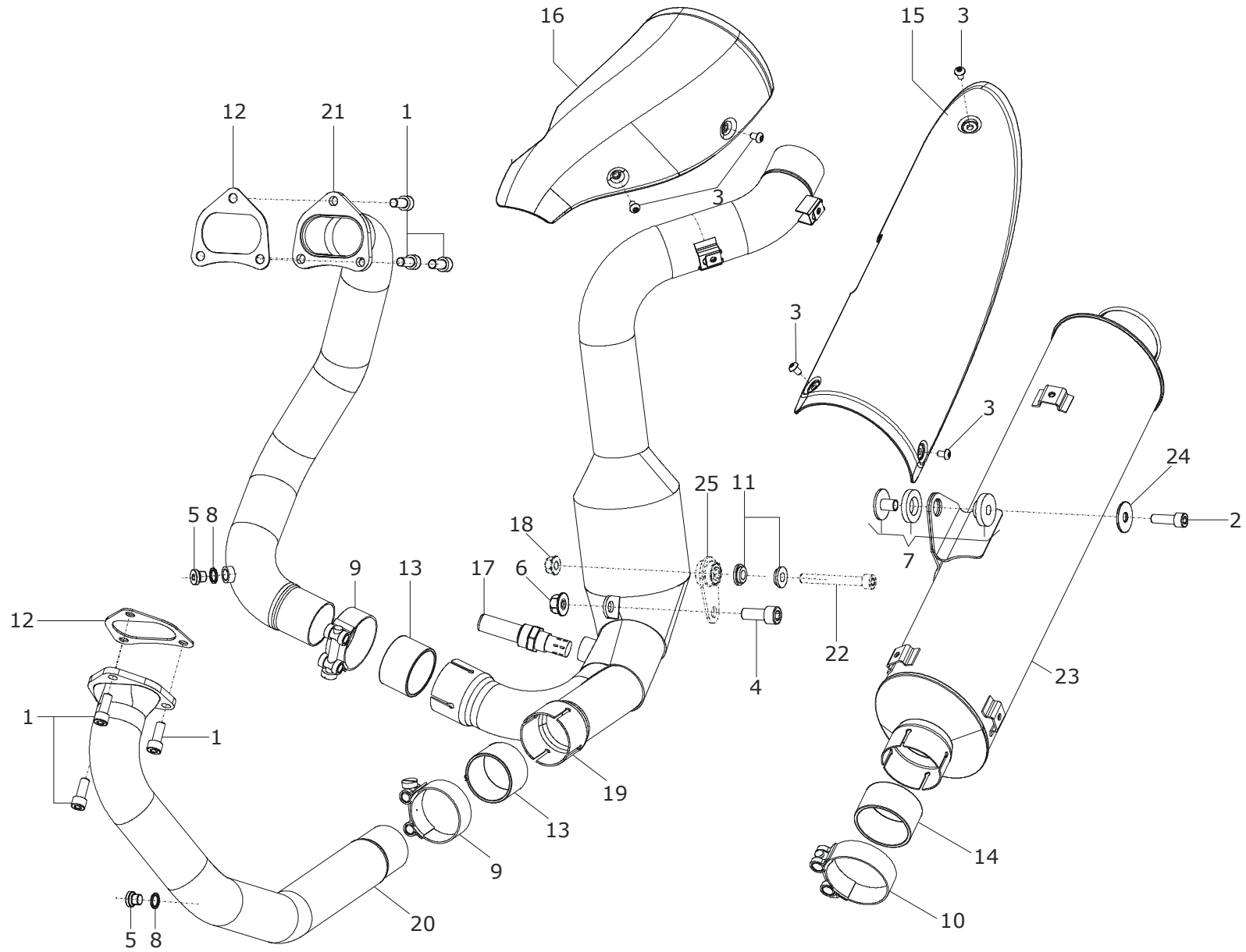


<b>N°</b>	<b>Cod.</b>	<b>Q.</b>	<b>Descrizione</b>	<b>Description</b>
1	M37000001400	1	Regolatore di tensione	Voltage regulator
2	M01000010005	2	Vite M6x25	Screw M6x25
3	M38500003400	1	Batteria 12V 18A	12V 18A battery
4	M01000048401	2	Vite antimanomissione 8x30	Antitampering screw 8x30
5	M30200001400	1	Commutatore avviamento	Starter switch
6	M07500002400	2	Silent block	Silent block
7	M01000026401	2	Vite M5x30	Screw M5x30
8	M30500003600	1	Centralina elettronica	Electronic Control Unit
9	M01000044401	1	Vite M6x16	Screw M6x16
10	M02000008401	2	Dado M5	Nut M5
11	M31400001400	5	Relais	Relays
12	M01000035401	6	Vite M5x12	Screw M5x12
13	M32100001400	1	Intermittenza	Flasher unit
14	M30000002400	1	Interruttore cavalletto	Side stand switch
15	M40300001400	6	Silent-block 6x14x9	Silent-block 6x14x9
16	M03000023104	1	Rondella M6	Washer M6
17	M30000003400	1	Sensore TPRT	TPRT sensor
18	M17800002102	1	Staffa avvisatore acustico	Horn bracket
19	M33000001400	1	Avvisatore acustico	Warning horn
20	M01000084104	4	Vite M5x20	Screw M5x20
21	M05000012104	2	Bussola silent block	Bussola silent block
22	M02200009400	4	Rondella 6x20	Washer 6x20
23	M40400001011	1	Passacavo	Cable ring
24	M09700002400	6	Clip M5	Clip M5
25	M37100001400	1	Teleruttore avviamento	Solenoid starter contactor
26	M02000010401	2	Dado M6	Nut M6
27	M21600003300	1	Sfiato	Ventiduct
28	M03600004400	1	Fascetta	Clamp





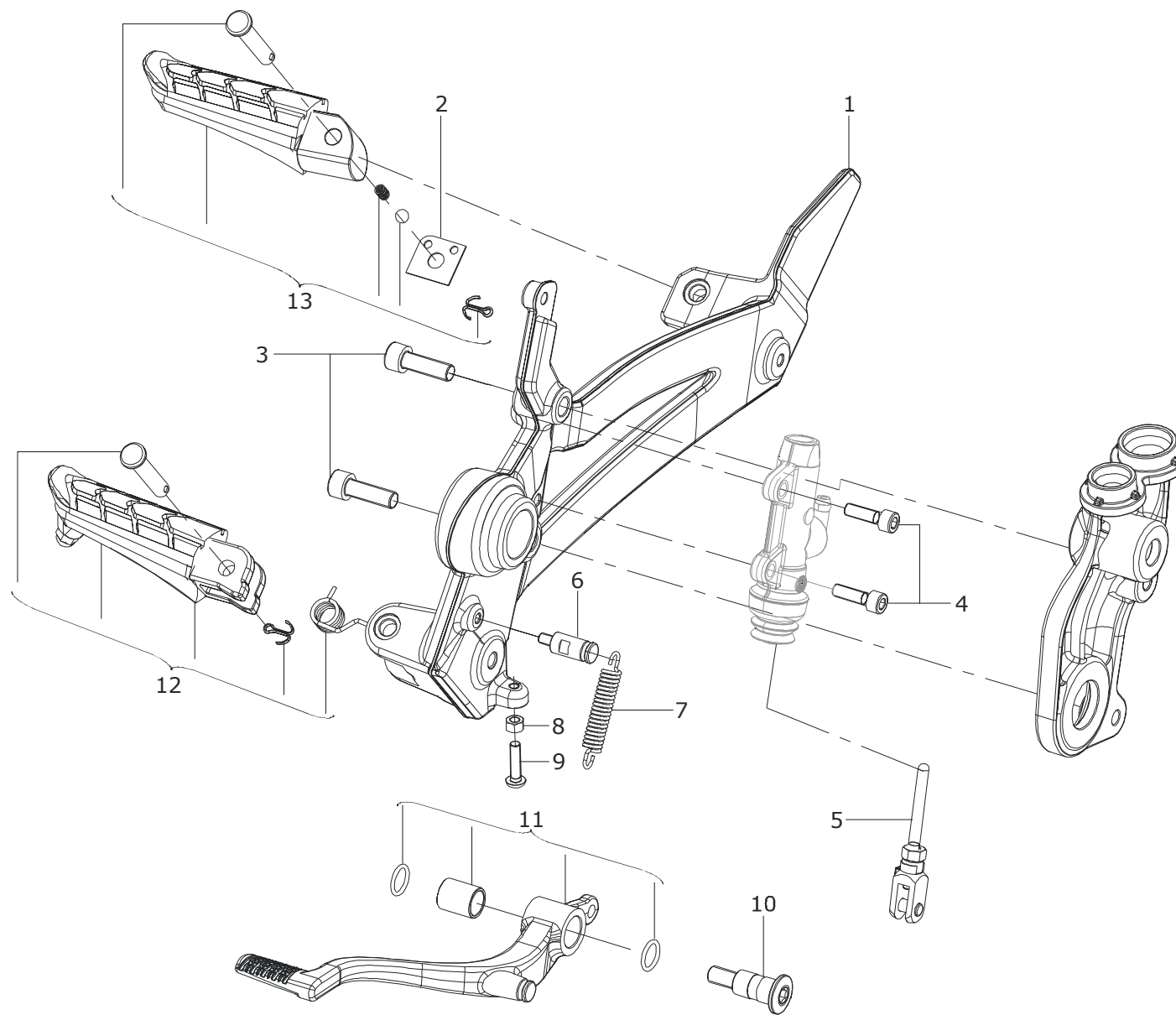
<b>N°</b>	<b>Cod.</b>	<b>Q.</b>	<b>Descrizione</b>	<b>Description</b>
1	M82020001010	1	Semi airbox superiore	Upper airbox half
2	M82020002010	1	Semi airbox inferiore	Lower airbox half
3	M82200001400	1	Filtro aria	Air cleaner
4	M40200004400	1	Guarnizione	Gasket
5	M01000030401	6	Vite M5x22	Screw M5x22
6	M97300003400	1	Tappo blow by	Blow by cup
7	M40400004011	2	Gommino	Rubber plug
8	M35100004400	1	Cablaggio iniezione	Injection wiring
9	M82500001400	1	Kit pulizia liquido filtro aria	Air filter fluid cleaning kit
10	M82500002400	1	Kit pulizia spray filtro aria	Air filter aerosol cleaning kit
11	M96600009400	2	Tappo	Cup
12	M01000072104	2	Vite M6x55	Screw M6x55
13	M75500001000	1	Paratia air box	Air box guard



N°	Cod.	Q.	Descrizione	Description
1	M0100004401	6	Vite M8x20	Screw M8x20
2	M01000015401	1	Vite M8x25	Screw M8x25
3	M01000025401	5	Vite M5x8	Screw M5x8
4	M01000076104	1	Vite M10x25x1.25	Screw M10x25x1.25
5	M01000088000	2	Tappo a vite inox	Plug screw inox
6	M02000032401	1	Dado M10 flangiato autobloccante	Self-locking M10 flanged
7	M03000025104	1	Silent-block scarico	Silent-block exhaust
8	M03000027000	2	Rondella di rame 14x10x1,5	Copper washer 14x10x1,5
9	M03600031400	2	Fascetta D48-51	Clip D48-51
10	M03600033400	1	Fascetta D56-59	Clip D56-59
11	M07000016000	2	Distanziale Silent-block	Silent-block spacer
12	M09000001012	2	Guarniz. flangia scarichi	Flange gasket exhaust
13	M09000004400	2	Guarniz. D43-38x30mm	Gasket D43-38x30mm
14	M09000005000	1	Guarniz. D49-55x30mm	Gasket D49-55x30mm
(*) 15	M260000 - - -	1	Paracalore silenziatore	Exhaust silencer guard
(*) 16	M260000 - - -	1	Paracalore collettore	Exhaust manifold guard
17	M31500001400	1	Sonda Lambda NTK	Lambda sensor NTK
18	M02000030401	1	Dado autobloccante M8	Self-locking nut M8
19	M52000007000	1	Collettore scarico	Central manifold
20	M52000008000	1	Collettore anteriore	Front manifold
21	M52000009000	1	Collettore posteriore	Rear manifold
22	M01000075104	1	Vite M8x70	Screw M8x70
23	M53000003000	1	Silenziatore scarico 9½	Silencer exhaust 9½
24	M03000025401	1	Rondella 28x8	Washer 28x8
25	M17700006000	1	Bielletta Silent-block	Silent-block connecting rod

(\*) Specificare colore - *Specify colour*

COLORI - COLOURS			
N°	Code	Argento - Silver	Nero - Black
15	M260000 - - -	09104	18102
16	M260000 - - -	10104	10102



N°	Cod.	Q.	Descrizione	Description
1	M1710000 - - -	1	Supporto pedane dx	Right footpegs guard
2	M09200001013	1	Lamierino pedana	Passenger footpeg
3	M01000004401	2	Vite M8x20	Screw M8x20
4	M01000013401	2	Vite M6x20	Screw M6x20
5	M09620001300	1	Puntale freno	Brake air dam
6	M06000015111	1	Perno molla freno	Brake spring spindle
7	M09110002628	1	Molla	Spring
8	M02000014401	1	Dado M5	M5 nut
9	M01000049401	1	Vite M5x20	Screw M5x20
10	M06000009401	1	Perno leva freno	Brake lever spindle
11	M16500001300	1	Leva freno	Brake lever
12	M16900003300	1	Pedana pilota dx	Driver right rear footpeg
13	M16900005300	1	Pedana post. dx	Right rear footpeg

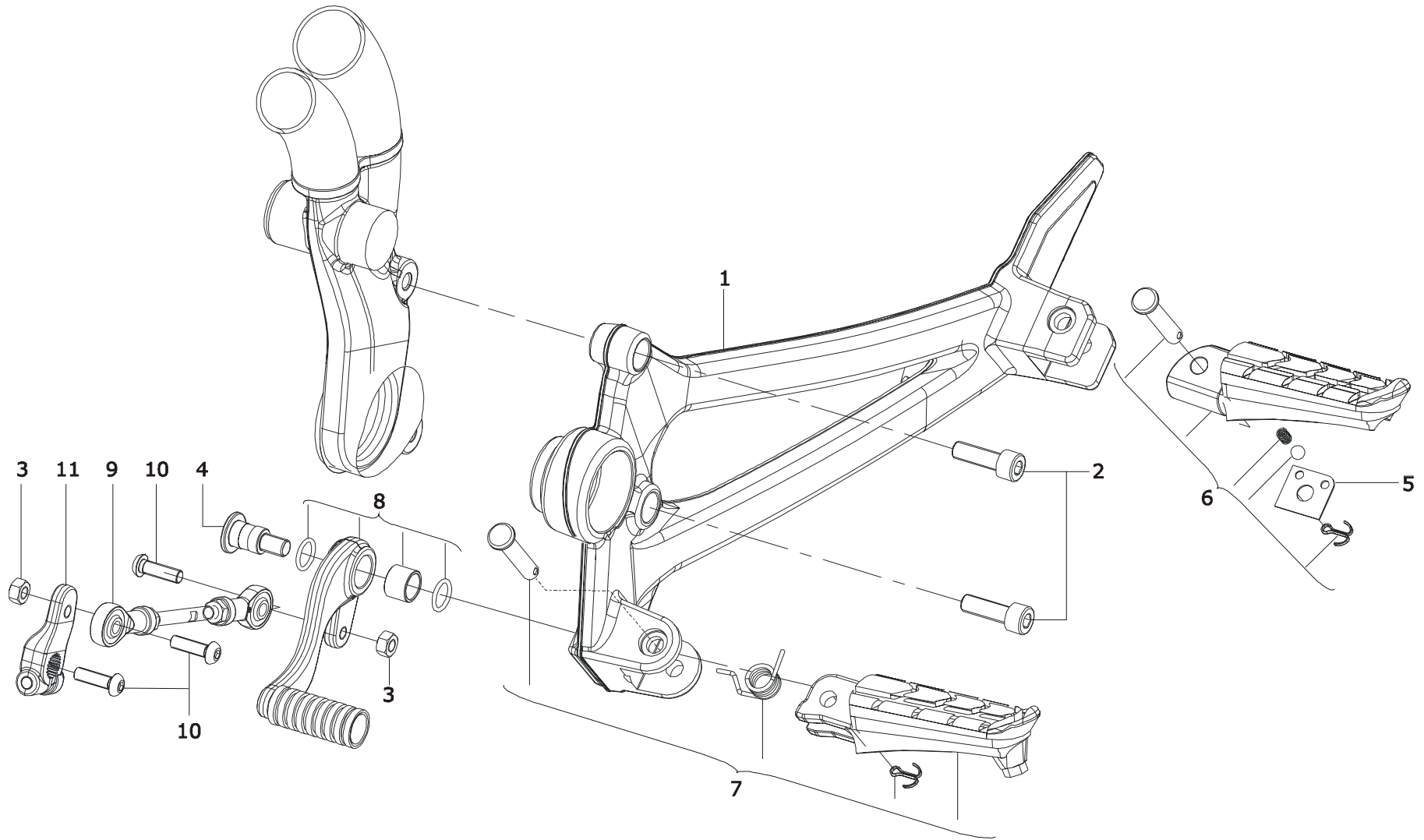
(\*) Specificare colore - *Specify colour*

<b>COLORI - COLOURS</b>			
N°	Code	Argento - Silver	Nero - Black
1	M1710000 - - -	8211	8213





# Pedane ant./post. sinistre - *Left front/back footpegs*

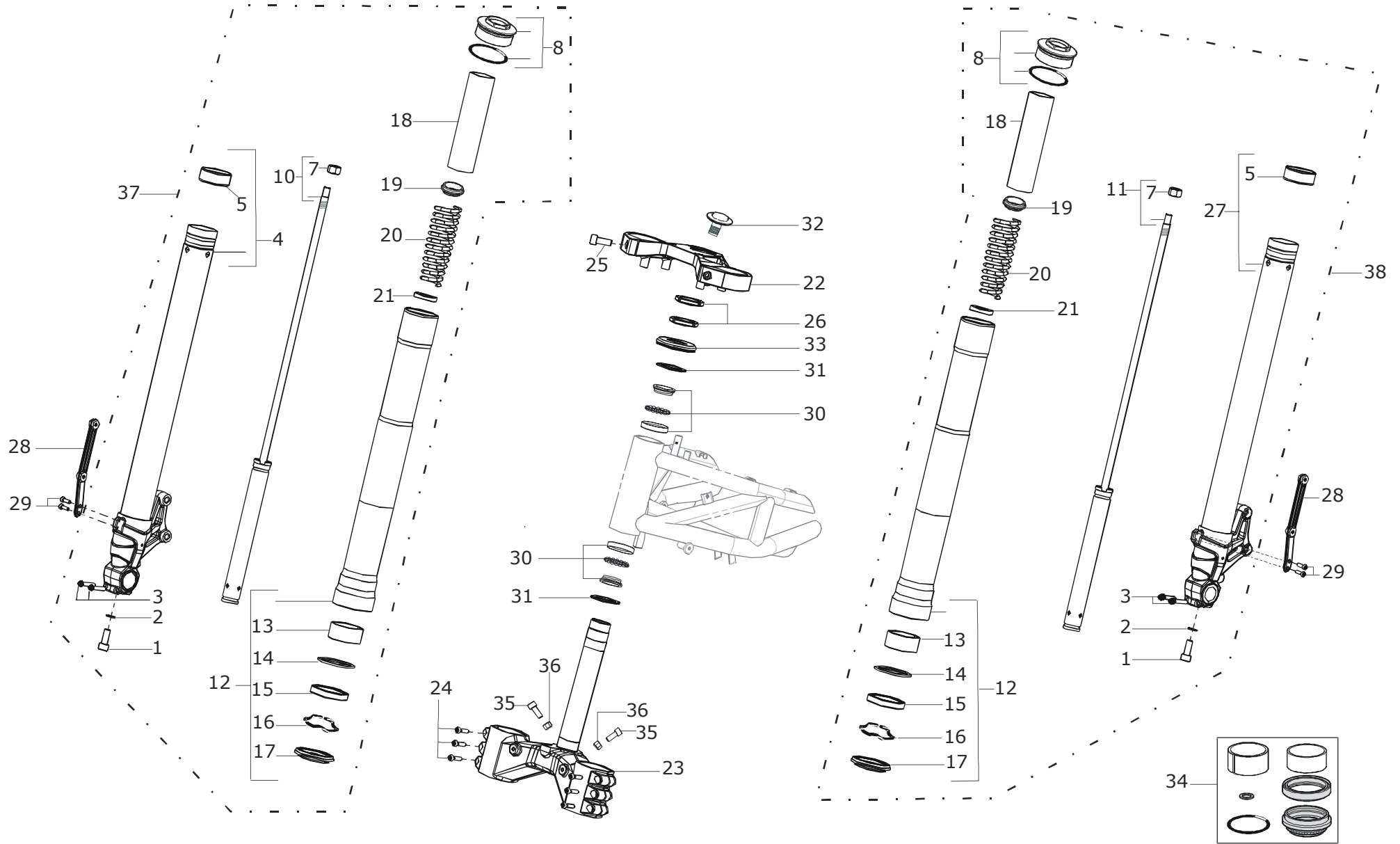




N°	Cod.	Q.	Descrizione	Description
1	M1710000 - - -	1	Supporto pedane sx	Left footpeg guard
2	M01000004401	2	Vite M8x20	Screw M8x20
3	M02000006401	2	Dado M6	M6 nut
4	M06000010401	1	Perno leva cambio	Gear shift lever spindle
5	M09200001013	1	Lamierino pedana	Passenger footpeg plate
6	M16900006300	1	Pedana post. sx	Left rear footpeg
7	M16900004300	1	Pedana pilota sx	Driver left footpeg
8	M16500002300	1	Leva cambio	Gear shift lever
9	M17400001300	1	Asta rinvio cambio	Gearbox link rod
10	M01000058401	3	Vite M6x20	Screw M6x20
11	M16520003102	1	Rinvio cambio	Gearbox link

(\*) Specificare colore - *Specify colour*

<b>COLORI - COLOURS</b>			
N°	Code	Argento - Silver	Nero - Black
1	M1710000 - - -	9211	9213

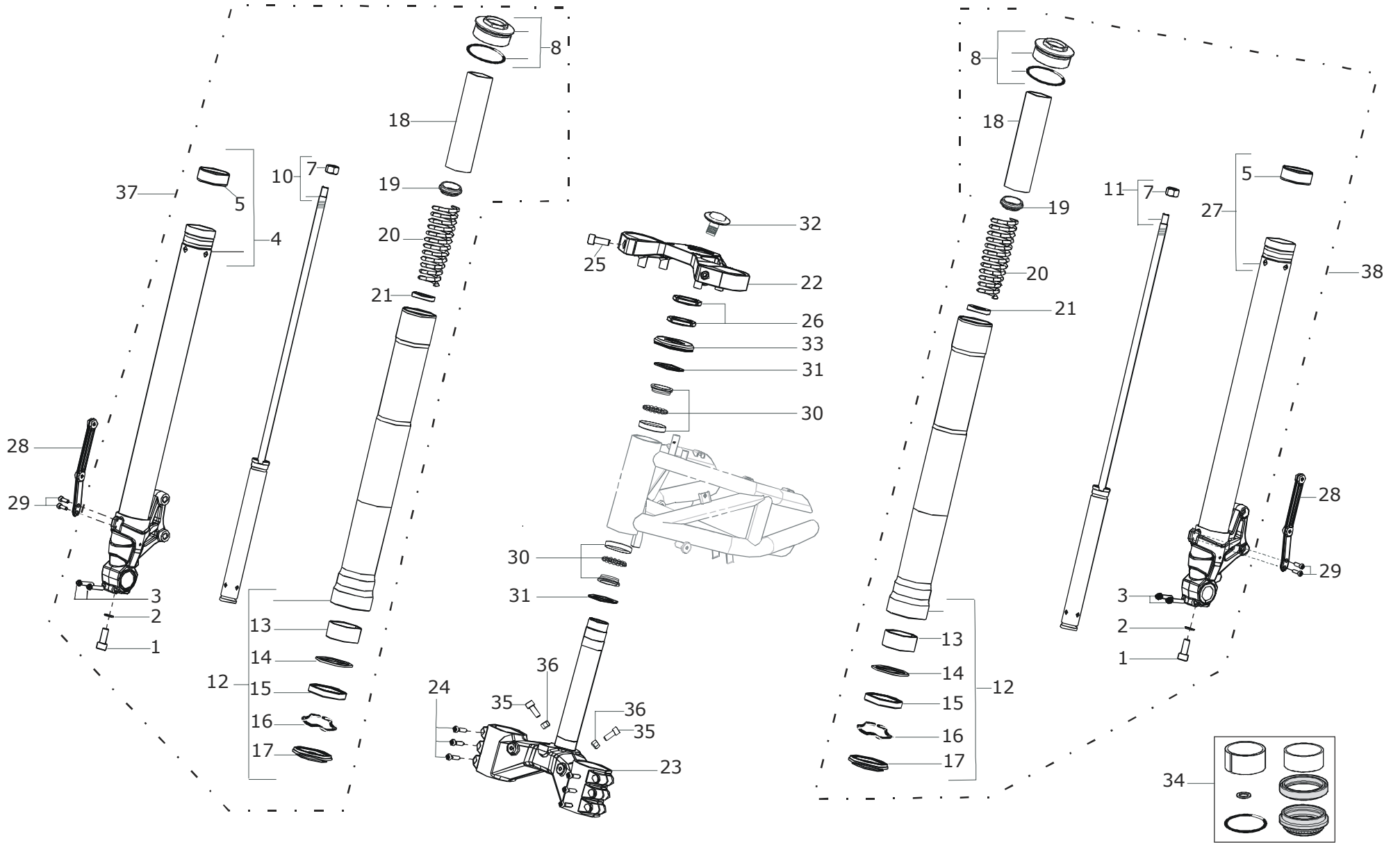


N°	Cod.	Q.	Descrizione	Description
1	M19500004300	2	Vite M10x25	Screw M10x25
2	M19500005300	2	Rondella GM0504 Ø 10	Washer GM0504 Ø 10
3	M01000014401	4	Vite M6x30	Screw M6x30
4	M19500038400	1	Canna dx	Right fork rod
5	M19500008300	2	Boccola	Bushing
7	M19500045400	2	Dado M8	M8 nut
8	M19500040400	2	Tappo canna	Fork rod rubber plug
10	M19500043400	1	Gruppo asta dx	Right rod unit
11	M19500044400	1	Gruppo asta sx	Left rod unit
12	M19500041400	2	Fodero completo	Complete fork slider
13	M19500025300	2	Boccola	Bushing
14	M19500024300	2	Scodellino	Shim cap
15	M19500023300	2	Anello di tenuta Ø 50x63x11	Seal ring Ø 50x63x11
16	M19500022300	2	Anello di fermo	Stop ring
17	M19500021300	2	Raschiapolvere	Dust seal
18	M19500042400	2	Tubo interno	Inner pipe
19	M19500017300	2	Guida molla superiore	Upper spring guide
20	M19500016300	2	Molla	Spring
21	M19500015300	2	Guida molla inferiore	Lower spring guide
* 22	M13500002 - - -	1	Testa superiore	Upper fork end
* 23	M13500001 - - -	1	Testa croce inferiore	Lower fork head
24	M19500011300	6	Vite M6x20	Screw M6x20
25	M19500010300	2	Vite M8x25	Screw M8x25
26	M03500001402	2	Ghiera	Ring nut
27	M19500039400	1	Canna sx	Left fork rod
28	M15500001102	2	Supporto parafango	Mudguard support
29	M01000012401	4	Vite M5x16	Screw M5x16
30	M08000001400	2	Cuscinetto sterzo	Steering bearing

(\* ) Specificare colore - *Specify colour*

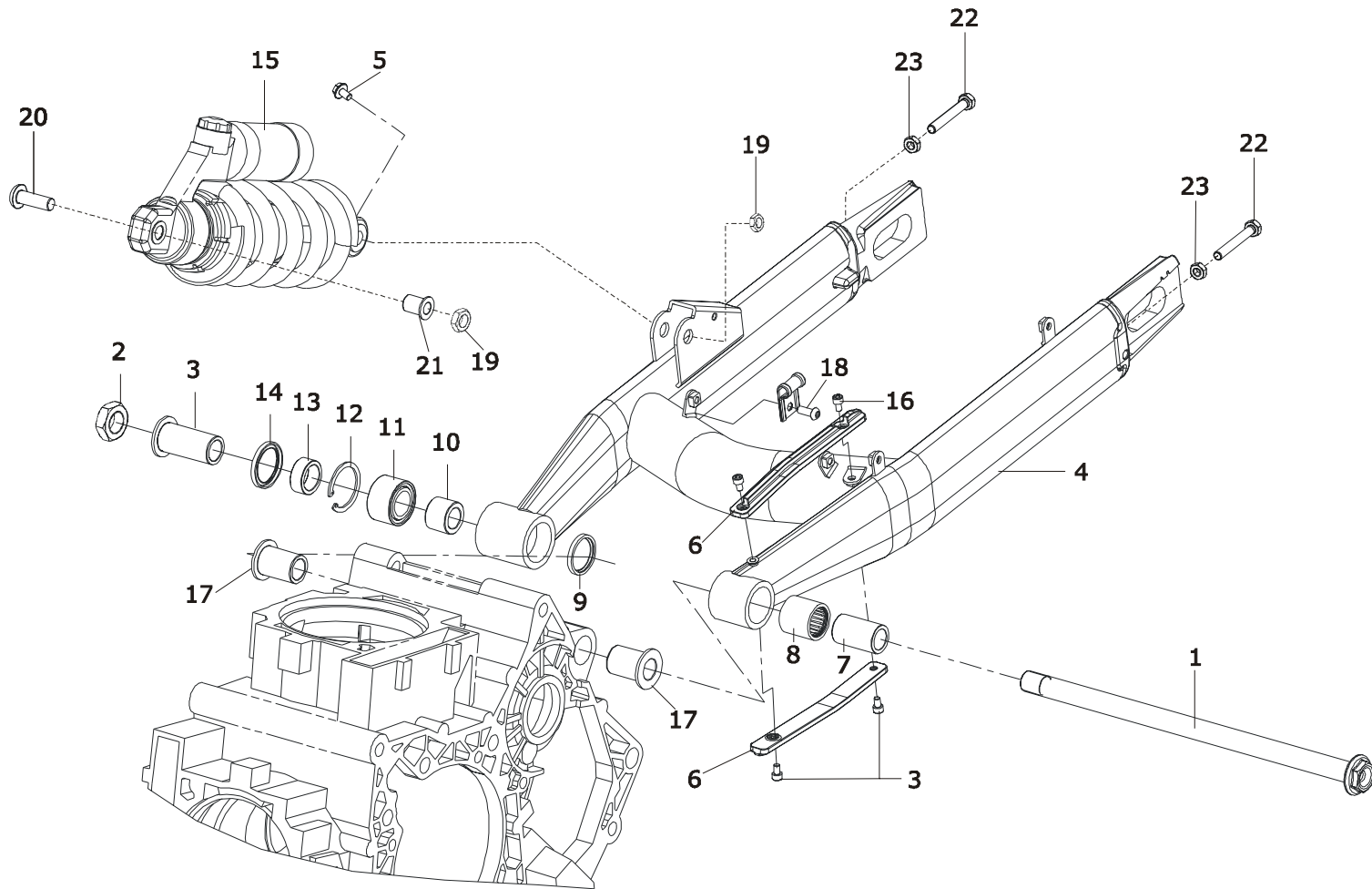
<b>COLORI - COLOURS</b>			
N°	Code	Argento - Silver	Nero - Black
22	M1350002 - - -	676	202
23	M1350001 - - -	300	203



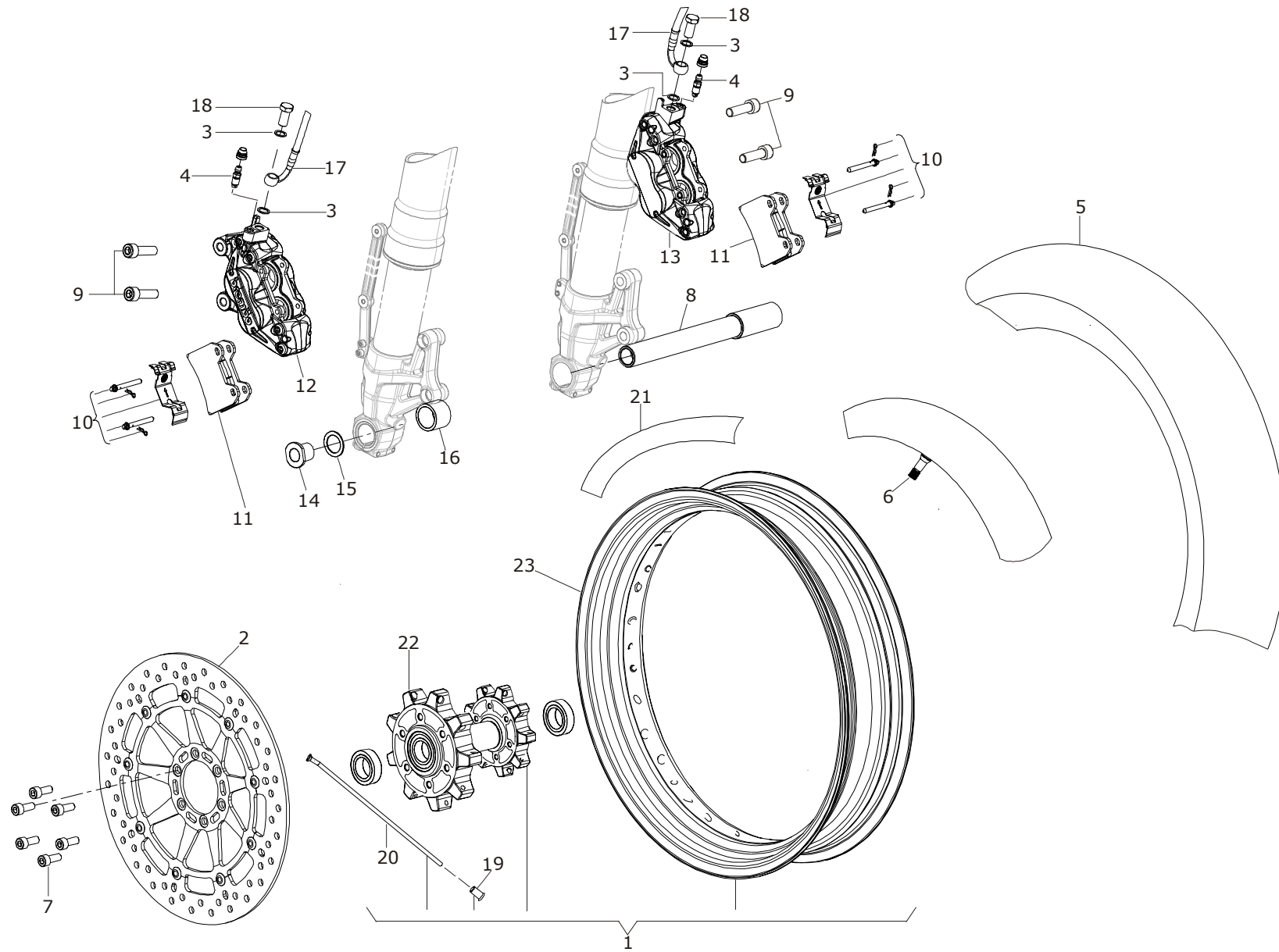


<b>N°</b>	<b>Cod.</b>	<b>Q.</b>	<b>Descrizione</b>	<b>Description</b>
31	M03000005113	2	Rondella cannotto	Steering head washer
32	M01000016111	1	Vite testa di sterzo	Steering head screw
33	M03000007300	1	Cappello	Mounting cap
34	M19500019300	1	Kit di revisione	Maintenance tool kit
35	M01000013401	2	Vite M6x20	Screw M6x20
36	M02000006401	2	Dado M6	M6 nut
37	M19500036400	1	Stelo dx completo	Fork leg assy right
38	M19500037400	1	Stelo sx completo	Fork leg assy left
- -	M19600005104	1	Forcella completa	Fork assy





N°	Cod.	Q.	Descrizione	Description
1	M06000010110	1	Perno forcellone	Swing arm spindle
2	M02000004401	1	Dado forcellone	Swing arm nut
3	M05000010102	1	Boccola forcellone	Swing arm bushing
4	M10500002211	1	Forcellone	Swing arm
5	M01000083104	1	Vite inferiore	Lower screw
6	M23710002010	2	Pattino catena	Chain sliding shoe
7	M05000004101	1	Bussola forcellone	Swing arm bushing
8	M08000009400	1	Gabbia rulli HK2530-2RS	Roller bearing cage HK2530-2RS
9	M04000003400	1	Anello di tenuta Ø 28x35x4	Seal ring Ø 28x35x4
10	M07000007112	1	Distanziale esterno	Outer spacer
11	M08000003400	1	Cuscinetto NKIB 59-22	Bearing NKIB 59-22
12	M04000001400	1	Anello elastico Ø 40	Circlip Ø 40
13	M07000006112	1	Distanziale interno	Inner spacer
14	M04000002400	1	Anello di tenuta Ø 30x40x4	Seal ring Ø 30x40x4
15	M14500002211	1	Ammortizzatore	Shock absorber
16	M01000034401	4	Vite	Screw
17	M90900001400	2	Boccola forcellone	Swing arm bushing
18	M01000031401	1	Vite	Screw
19	M02000042104	2	Dado	Nut
20	M01000071104	1	Vite superiore	Top screw
21	M02200012104	1	Boccola	Bushing
22	M01000010401	2	Vite M6x45	Screw M6x45
23	M02000017401	2	Dado M6	Nut M6

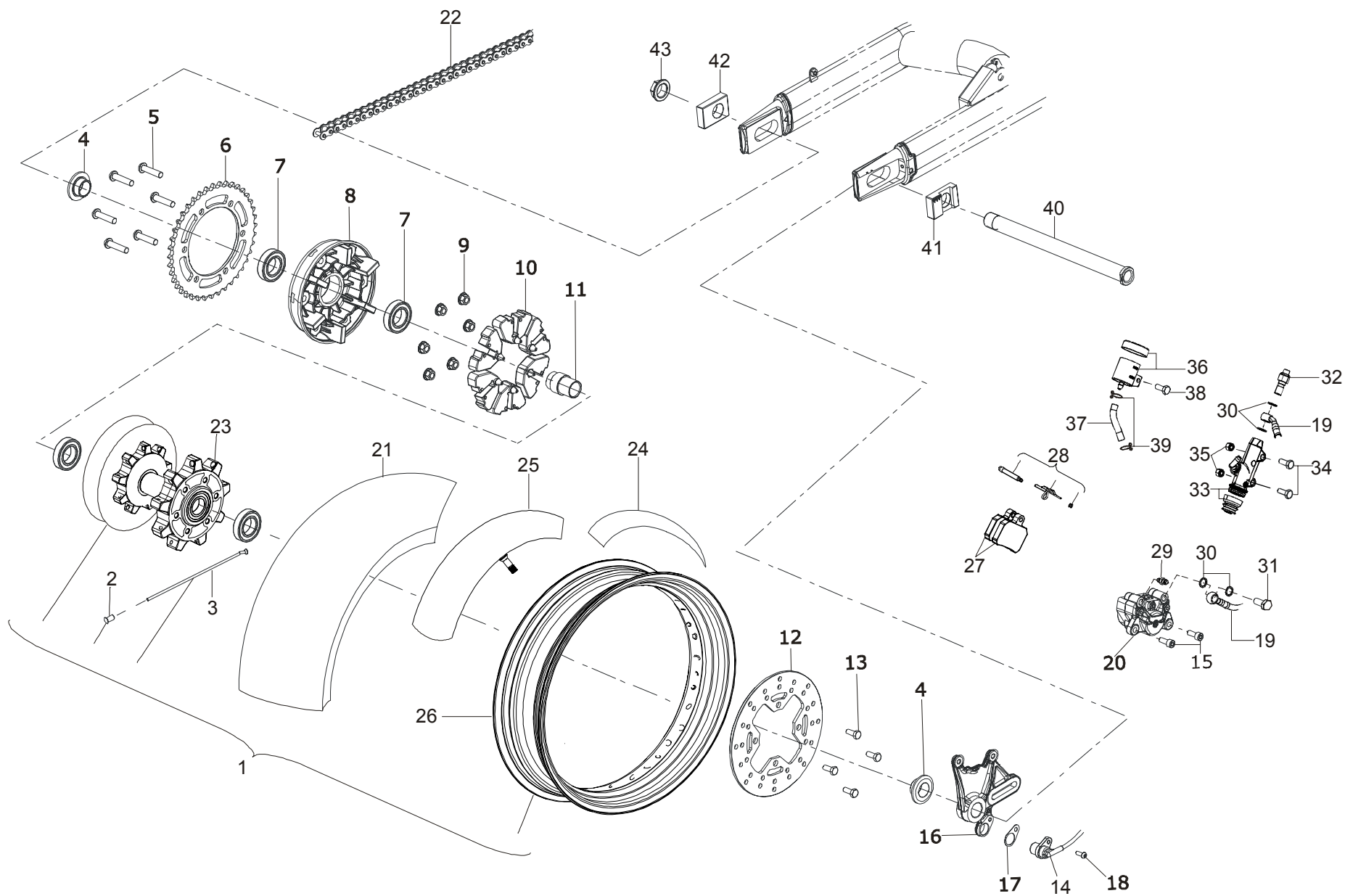




N°	Cod.	Q.	Descrizione	Description
1	M11010003304	1	Ruota anteriore	Front wheel
2	M12000004102	2	Disco freno	Brake disc
3	M03000002400	4	Rondella	Washer
4	M13400003400	2	Vite spurgo olio	Oil drain screw
5	M14000005400	1	Copertura 120/70-ZR17 58W	Tyre 120/70-ZR17 58W
6	M14000003400	1	Camera d'aria	Tube
7	M01000002401	12	Vite disco freno	Brake disc screw
8	M06000002111	1	Perno ruota	Wheel spindle
9	M01000069104	4	Vite M10X30X1,25	Screw M10X30X1.25
10	M13400002400	2	Perno + molla di fissaggio	Spindle + clampimp clip
11	M13400001400	2	Coppia pastiglie freno	Pair of brake pads
12	M13000004402	1	Pinza freno sx	Left brake caliper
13	M13000003402	1	Pinza freno dx	Right brake caliper
14	M01010001111	1	Vite perno ruota	Wheel spindle bolt
15	M03030010111	1	Rondella	Washer
16	M07000004111	1	Distanziale	Spacer
17	M50500005000	1	Trasmissione idraulica ant.	Front hydraulic transmission
18	M01000003400	2	Vite raccordo	Union screw
19	M08500001104	36	Nipple	Nipplo, spoke
20	M11000011104	36	Raggio	Spoke
21	M11000007000	1	Flap L40	Protector L40
22	M11000009304	1	Mozzo anteriore	Hub front wheel
* 23	M110000 - - -	1	Cerchio anteriore 3,5x17	Front wheel rim 3,5x17

(\* ) Specificare colore - *Specify colour*

COLORI - COLOURS			
N°	Code	Argento - Silver	Nero - Black
23	M110000 - - -	05004	23101

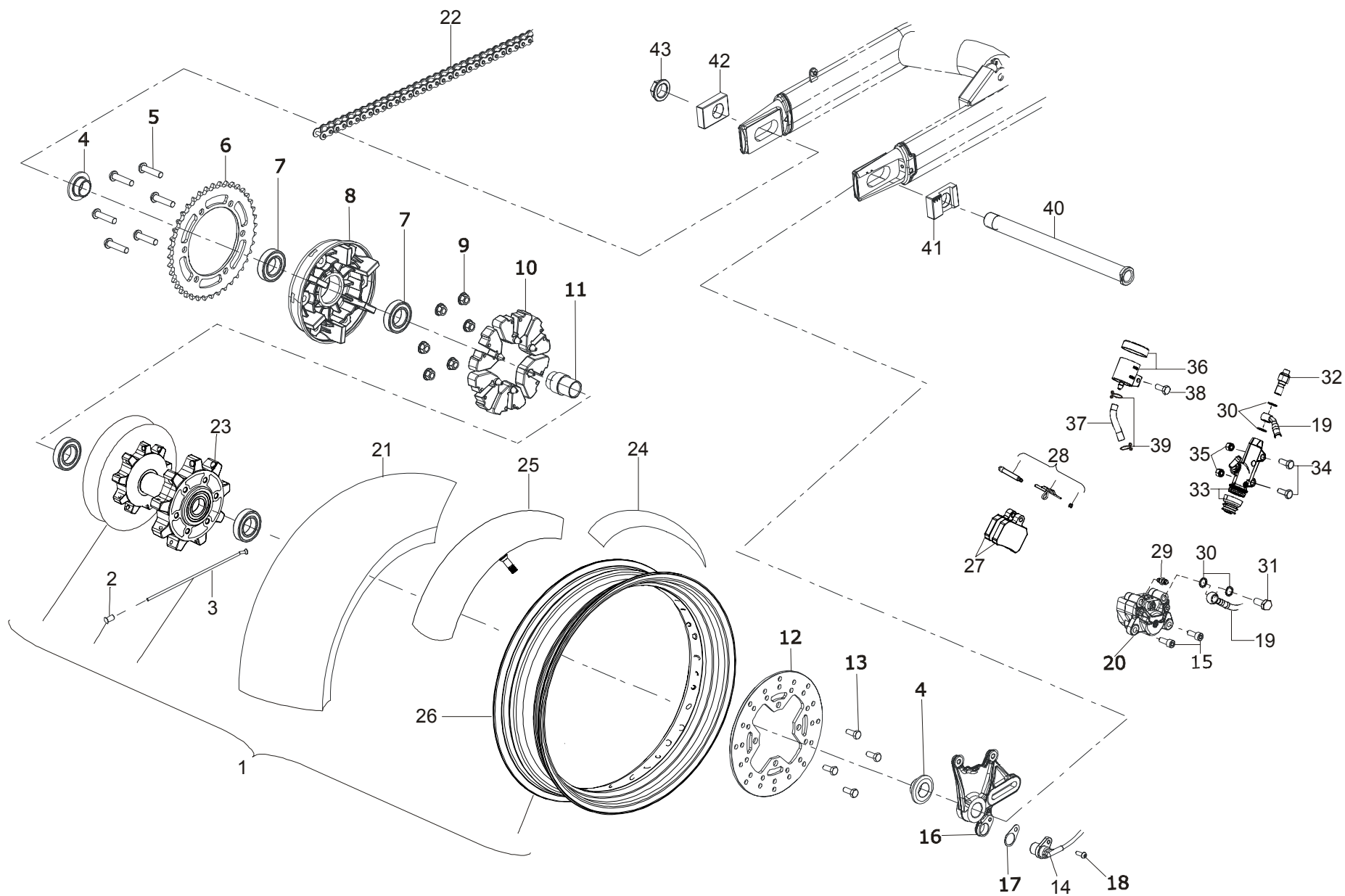


N°	Cod.	Q.	Descrizione	Description
1	M11010004304	1	Ruota post.	Rear wheel
2	M08500001104	36	Nipplo	Nipplo, spoke
3	M11000011104	36	Raggio L 193	Spoke
4	M07000011112	2	Distanziale esterno	Outer spacer
5	M01000068110	6	Vite M10x42	Screw M10x42
6	M16000002105	1	Corona Z 40	Gear Z 40
7	M08000008400	2	Cuscinetto	Bearing
8	M16200002204	1	Flangia portacorona	Sprocket flange
9	M02000032401	6	Dado M10	M10 nut
10	M40100001011	6	Parastrappi	Cush drive damper pads
11	M07000013000	1	Distanziale parastrappi	Cush drive damper pad spacer
12	M12000003400	1	Disco freno	Brake disc
13	M01000055401	4	Vite M8x20	Screw M8x20
14	M30000001400	1	Sensore velocità	Speed sensor
15	M01000004401	2	Vite M8x20	Screw M8x20
16	M15000002104	1	Supporto pinza freno	Brake caliper support
17	M09200002012	3	Spessore sensore velox	Velox sensor shim
18	M01000005401	1	Vite M6x16	Screw M6x16
19	M50500006000	1	Trasmissione idraulica post.	Rear hydraulic transmission
20	M13000011302	1	Pinza freno	Brake caliper
21	M14000006400	1	Copertura 180/55-17 M/C 73V TL	Tyre 180/55-17 M/C 73V TL
22	M16300003000	1	Catena	Chain
23	M11000010304	1	Mozzo	Hub rear wheel
24	M11000008000	1	Flap L 78	Protector L 78
25	M14000014400	1	Camera d'aria	Tube
* 26	M110000 - - -	1	Cerchio post 5,5x17	Rear wheel rim 5,5x17
27	M13400004400	1	Coppia pastiglia freno	Pair of brake pads
28	M13400005400	1	Perno + molla di fissaggio	Spindle + clamping clip
29	M13400006400	1	Vite spurgo olio	Oil drain screw
30	M03000002400	4	Rondella	Washer

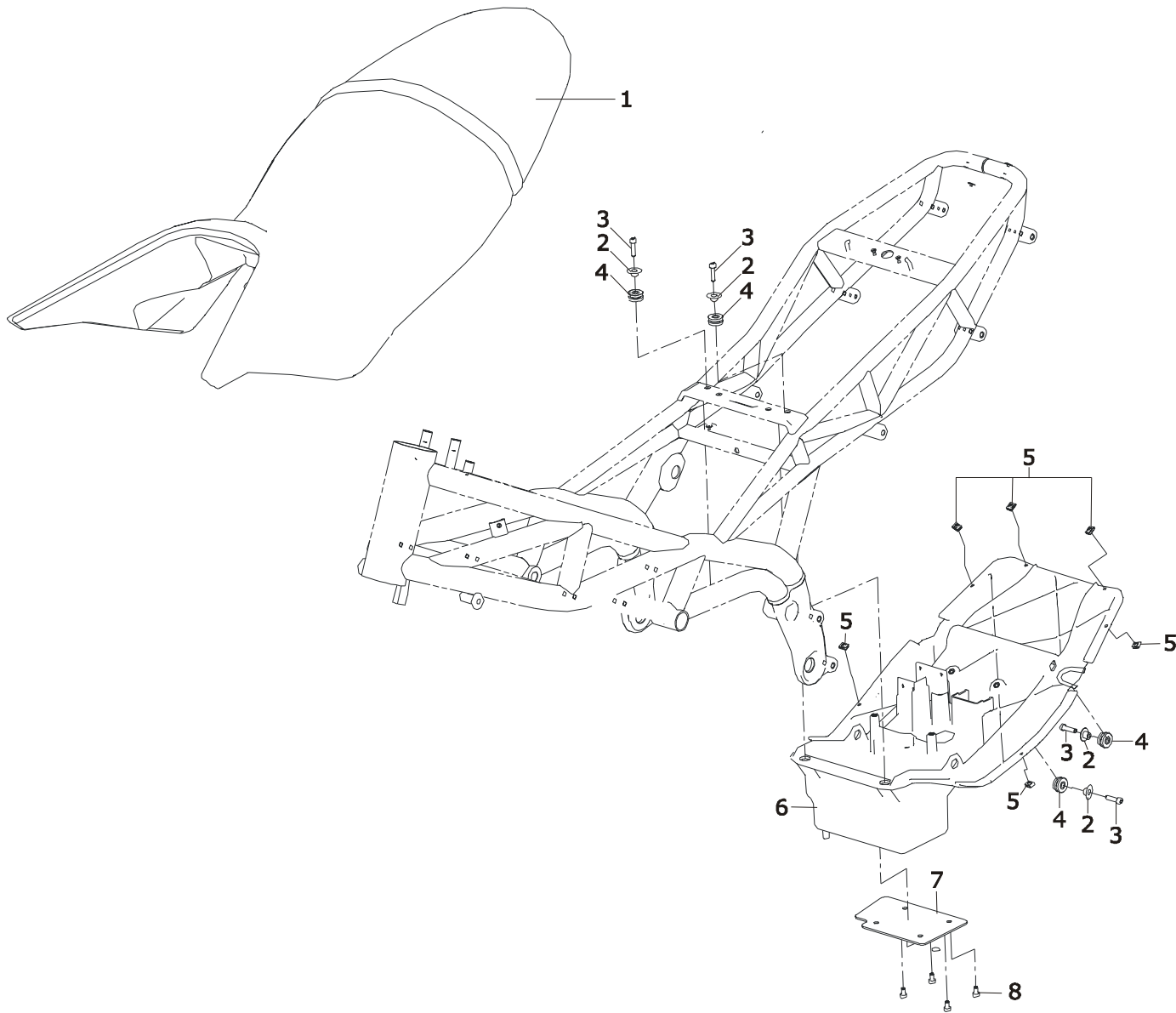
(\* ) Specificare colore - *Specify colour*

COLORI - COLOURS			
N°	Code	Argento - Silver	Nero - Black
26	M110000 - - -	06400	24101

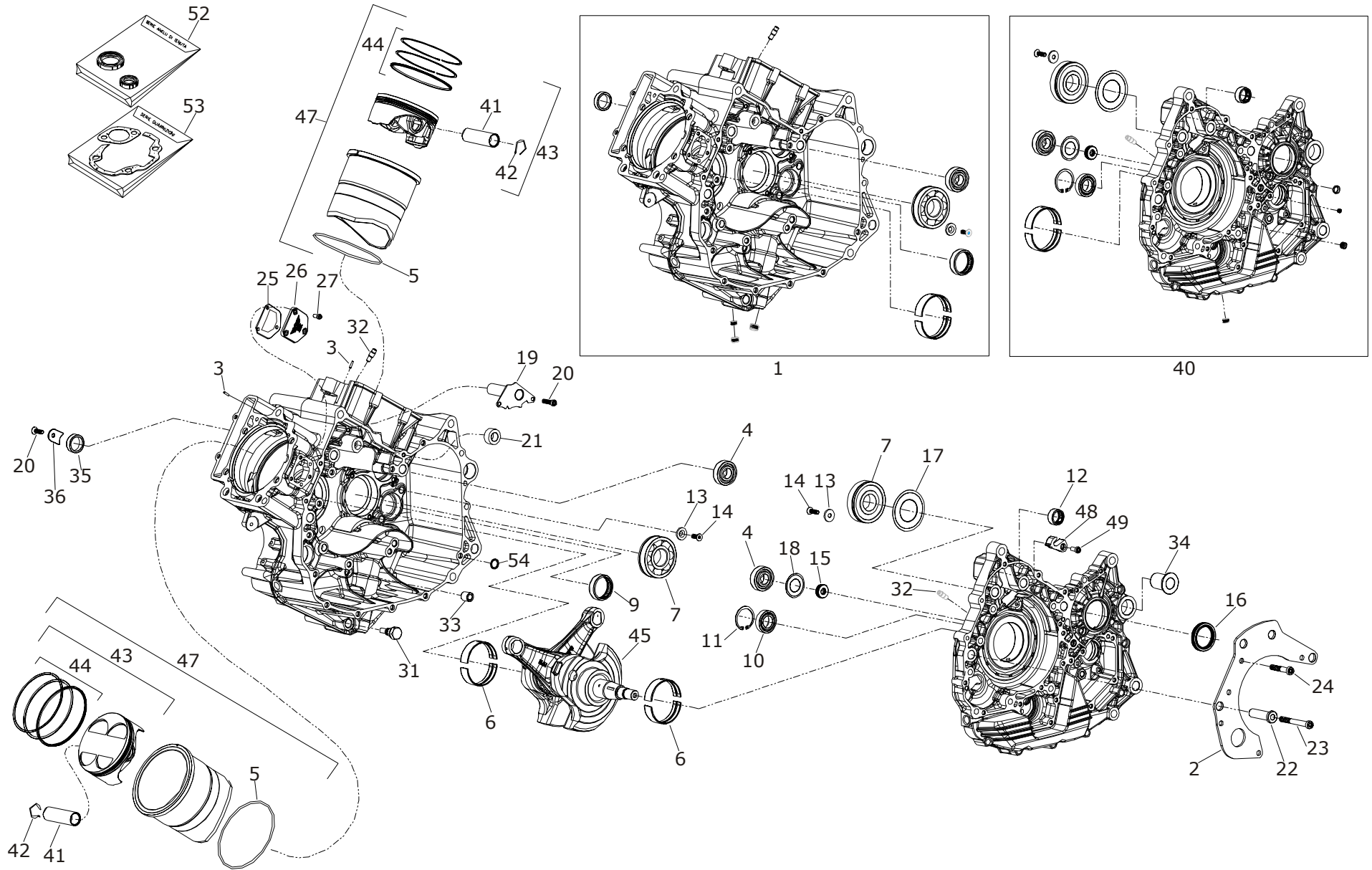




<b>N°</b>	<b>Cod.</b>	<b>Q.</b>	<b>Descrizione</b>	<b>Description</b>
31	M01000003400	1	Vite raccordo	Union screw
32	M38000001400	1	Interruttore stop	Stoplight switch
33	M60100002400	1	Pompa freno	Brake master cylinder
34	M01000013401	2	Vite M6x20	M6x20 Screw
35	M02000010401	2	Dado M6	M6 nut
36	M70100001400	1	Serbatoio freno post	Rear brake reservoir
37	M51000001400	1	Tube serbatoio freno post.	Rear brake reservoir pipe
38	M01000034401	1	Vite M5x10	M5x10 screw
39	M03600014400	2	Fascetta	Clamp
40	M06000008111	1	Perno ruota	Wheel spindle
41	M10400001103	1	Regolazione catena dx	Right chain adjuster
42	M10400002103	1	Regolazione catena sx	Left chain adjuster
43	M02000001401	1	Dado M25x2	M25x2 nut

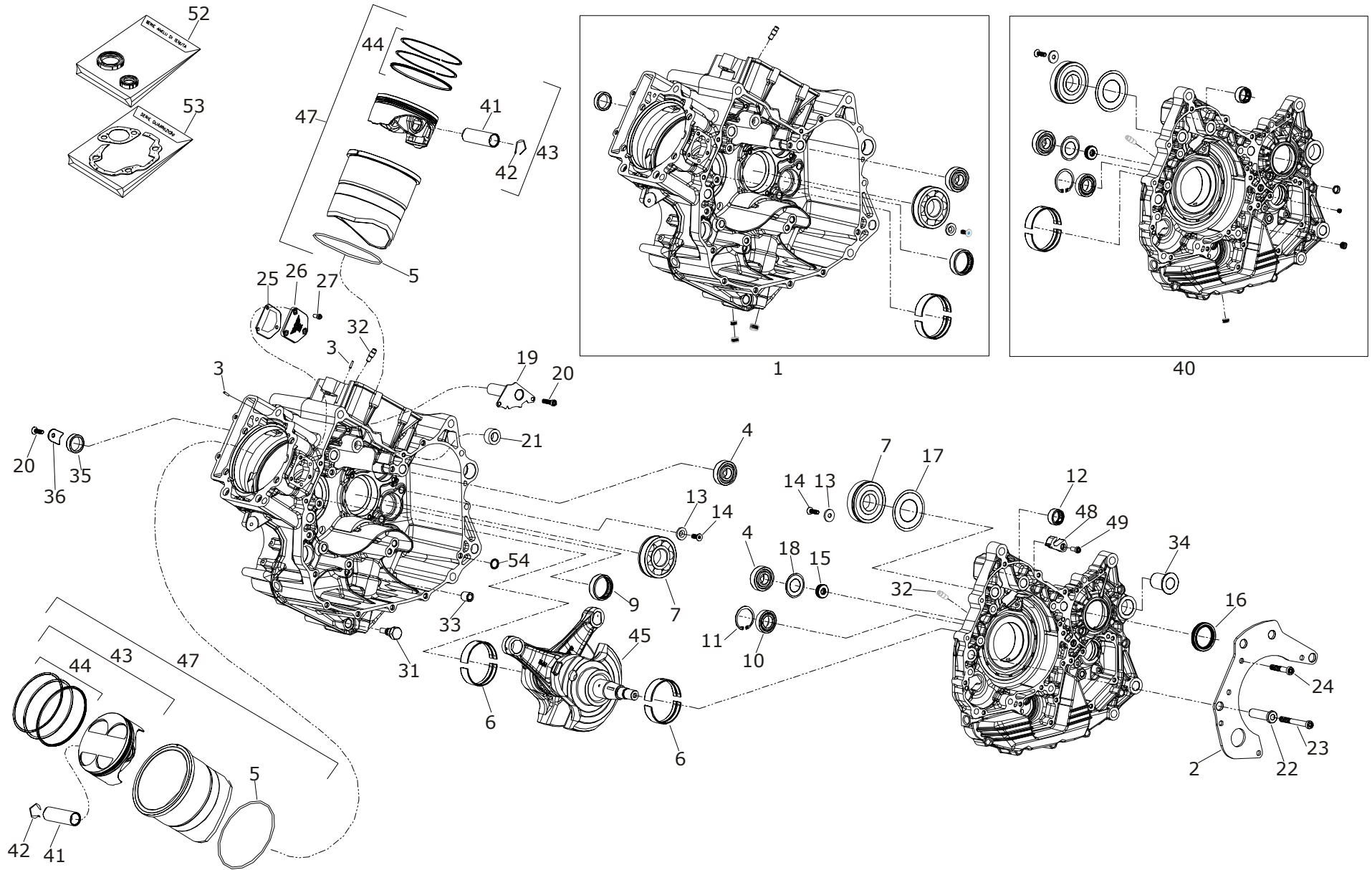


<b>N°</b>	<b>Cod.</b>	<b>Q.</b>	<b>Descrizione</b>	<b>Description</b>
1	M23000003302	1	Sella	Seat
2	M02200009400	4	Boccola silent-block	Silent-block bushing
3	M01000030401	4	Vite M5x22	Screw M5x22
4	M40300001400	4	Silent-block	Silent-block
5	M09700002400	6	Clip M5	Clip M5
6	M21500003002	1	Vano sotto sella	Luggage compartment
7	M26000014104	1	Paracalore	Heat guard
8	M01000025401	4	Vite M5x8	Screw M5x8

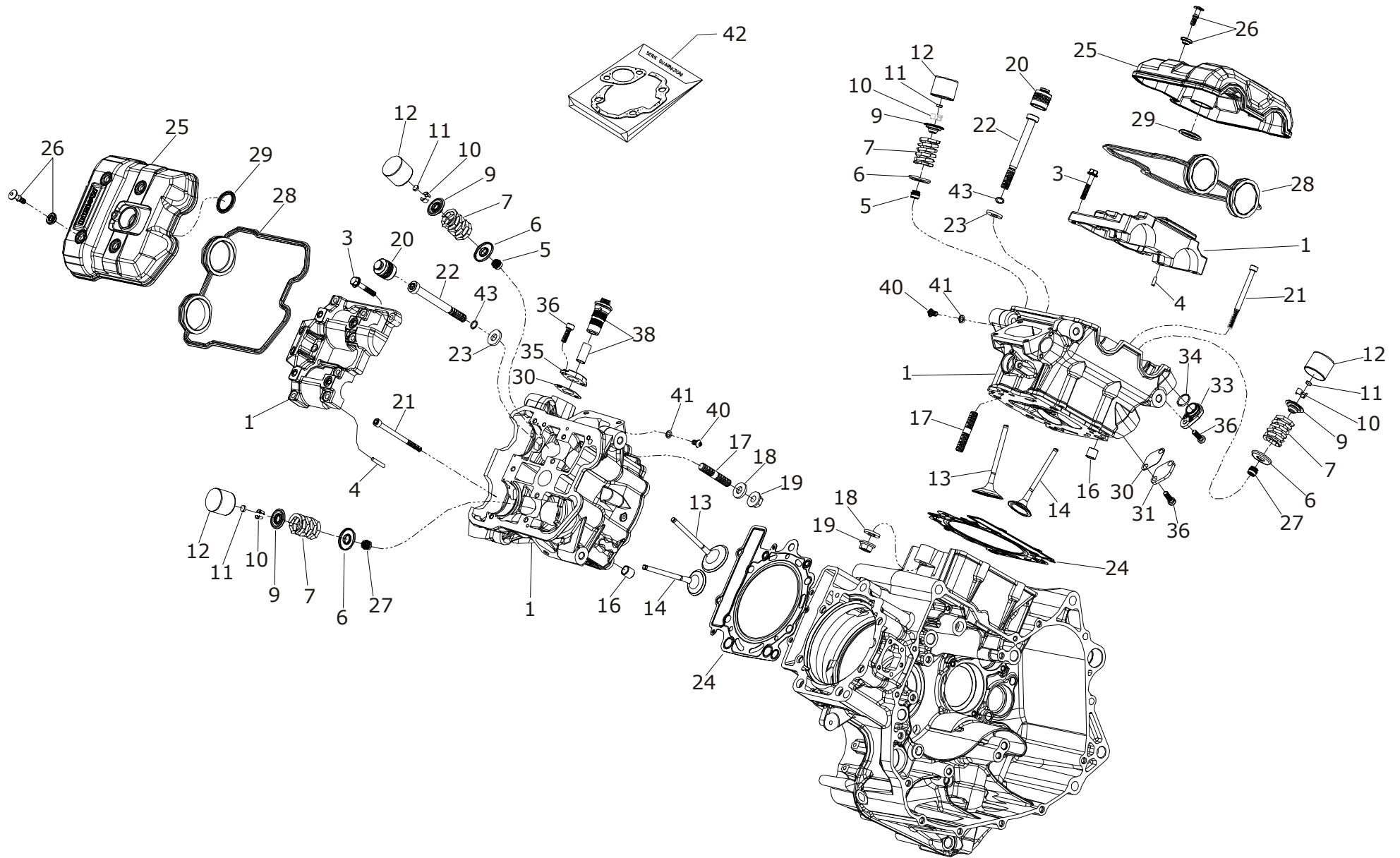




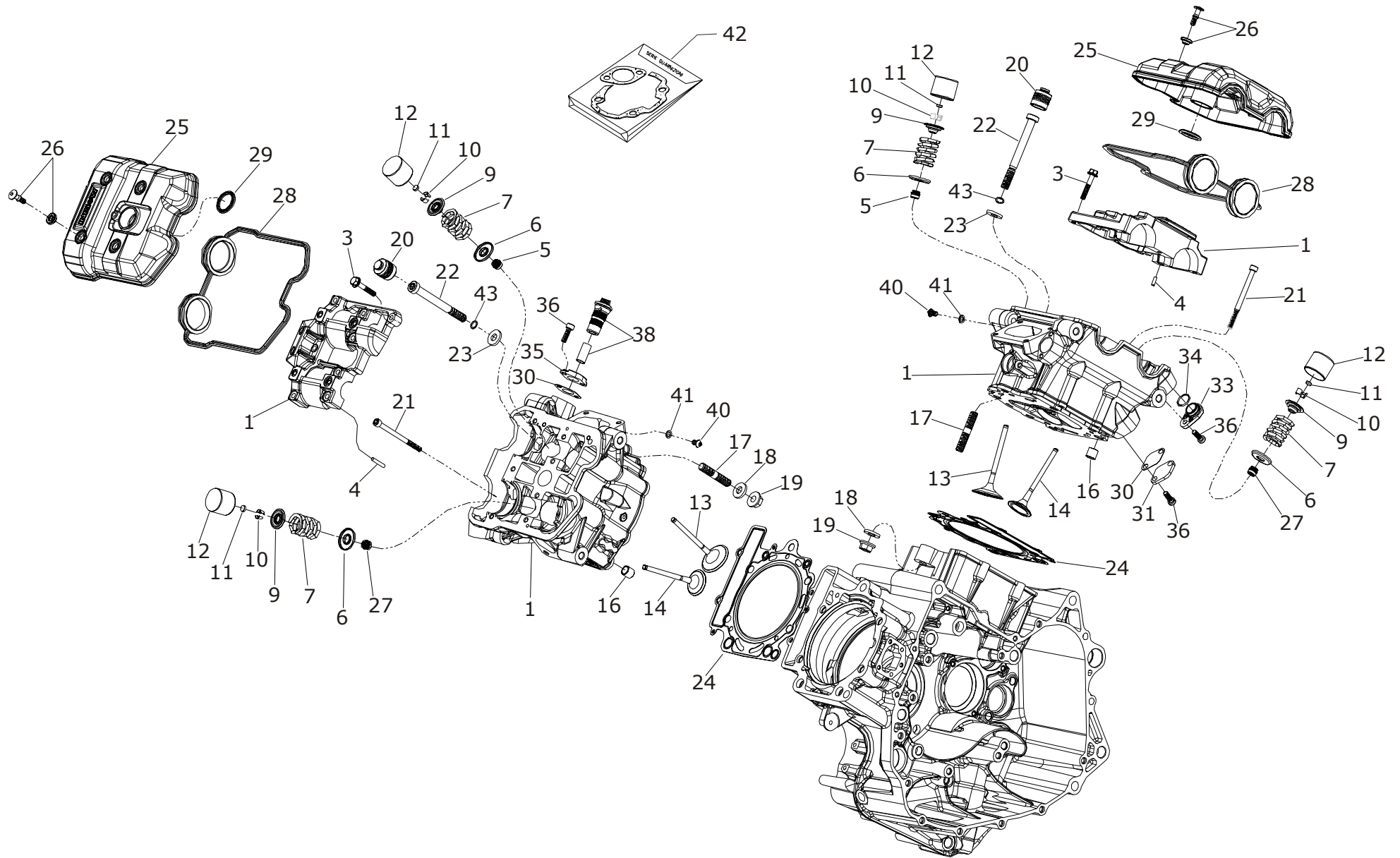
N°	Cod.	Q.	Descrizione	Description
1	M95500003400	1	Semicarter centrale completo	Complete central engine casing
2	M96500002400	1	Staffa di rinforzo	Stiffening bracket
3	M95100003400	2	Rullo 3x11,8	Roller 3x11,8
4	M91700001400	1	Cusc. Ø 20x47x14 6204-2rs1/c4	Bearing Ø 20x47x14 6204-2rs1/c4
5	M90400001400	2	Anello O-Ring Ø 116x3 viton	O-ring Ø 116x3 viton
6	M95700001400	4	Bronzina di banco blu'	Blue workbench bushing
6	M95700002400	4	Bronzina di banco rosso	Red workbench bushing
7	M91700005400	2	Cusc. Ø 28x68x17	Bearing Ø 28x68x17
9	M91700007400	1	Gabbia a rullini 35x42x12	Roller bearing cage 35x42x12
10	M91700003400	1	Cuscinetto Ø 20x37x9	Bearing Ø 20x37x9
11	M90500004400	1	Anello seeger Ø 37	Circlip Ø 37
12	M91700008400	1	Gabbia 20x26x12	Cage 20x26x12
13	M95000015400	4	Ritenuta cuscinetto	Bearing retainer
14	M97600030400	4	Vite M6x14	Screw M6x14
15	M90300001400	1	Anello di tenuta Ø 8-22-7 viton	Seal ring Ø 8-22-7 viton
16	M90300002400	1	Anello di tenuta Ø 35-47-7 viton	Seal ring Ø 35-47-7 viton
17	M96800001400	1	Tenuta per cuscinetto	Bearing seal
18	M96800002400	1	Tenuta per cuscinetto	Bearing seal
19	M93400001400	1	Lamiera schermata blow-by	Blow-by shielded metal sheet
20	M97600016400	4	Vite torx M6x14	Torx screw M6x14
21	M92000002400	1	Distanziale chiusura carter	Cover guard closing shim
22	M91000003400	4	Bussola riferimento carter	Cover guard reference blow-by
23	M97600028400	6	Vite torx M8x70	Torx screw M8x70
24	M97600027400	13	Vite torx M8x45	Torx screw M8x45
25	M92900003400	2	Guarnizione coperchio laterale	Side cover guard gasket
26	M91500005400	2	Coperchio laterale	Side cover guard
27	M97600014400	6	Vite torx M5x12	Torx screw M5x12



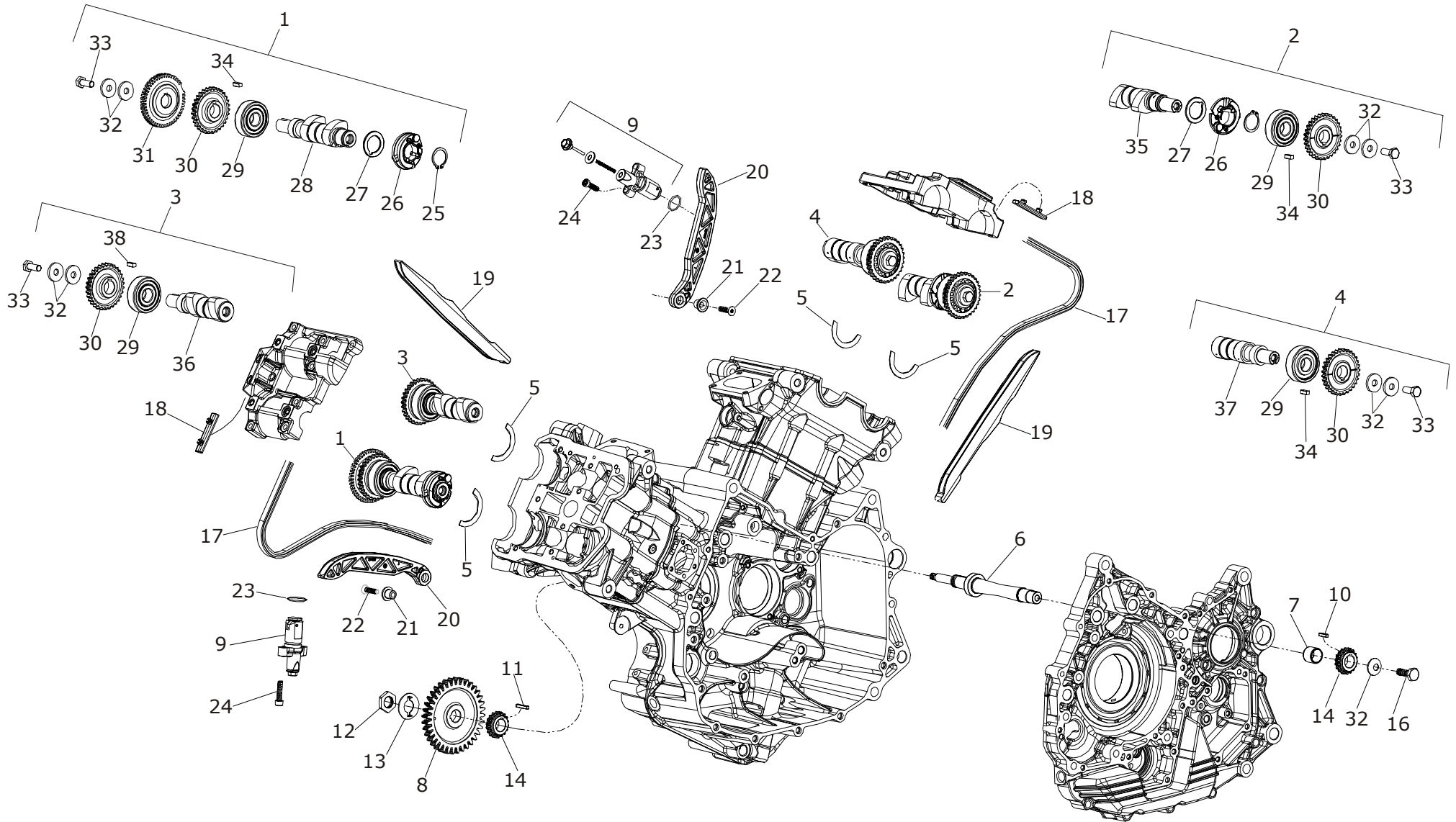
<b>N°</b>	<b>Cod.</b>	<b>Q.</b>	<b>Descrizione</b>	<b>Description</b>
31	M96600004400	1	Tappo magnetico	Magnetic plug
32	M96400001400	2	Spruzzatore olio	Oil spray nozzle
33	M94700004400	1	Raccordo mandata olio	Oil feed connector
34	M90900001400	2	Boccola attacco forcellone	Swing arm coupling bushing
35	M91700006400	1	Cuscinetto a strisciamento	Friction bearing
36	M94200006400	1	Piastrina di fermo	Stop plate
40	M95500004400	1	Semicarter volano completo	Complete flywheel engine housing
41	M96300001400	2	Spinotto	Piston pin
42	M90500001400	4	Seeger spinotto	Piston pin circlip
43	M94400001400	2	Pistone completo Ø 107	Complete piston Ø 107
44	M96000001400	2	Serie segmenti	Set of piston rings
45	M90100005400	1	Albero motore completo	Complete engine shaft
47	M91300001400	2	Canna cilindro + pistone	Cylinder + piston rod
48	M95400001400	1	Sede pattino fisso	Fixed shoe housing
49	M97600016400	1	Vite torx M6x14	Torx screw M6x14
52	M95900001400	1	Serie anelli	Set of rings
53	M95900002400	1	Serie guarnizioni carter	Cover guard set of gaskets
54	M90400014400	1	Anello or 11x2	O-ring 11x2



N°	Cod.	Q.	Descrizione	Description
1	M97000003400	2	Testa completa di sedi e guide	Complete head and guides
3	M97600012400	16	Vite M6x35 classe 10.9	Screw M6x35 class 10.9
4	M95100001400	4	Rullino 4x13,8	Roller 4x13,8
5	M90300008400	4	Anello raschiavalvole	Valve scraper ring
6	M95300001400	8	Scodellino molla inferiore	Lower spring cap
7	M93300005400	8	Molla valvola	Valvle spring
9	M95300002400	8	Scodellino molla superiore	Upper spring cap
10	M95600001400	16	Semiconi valvola	Cotter valve
11	M94000026400	8	Pastiglia regolazione sp.1.900	Shim adjusting pad 1.900
11	M94000027400	8	Pastiglia regolazione sp.1.925	Shim adjusting pad 1.925
11	M94000028400	8	Pastiglia regolazione sp.1.950	Shim adjusting pad 1.950
11	M94000029400	8	Pastiglia regolazione sp.1.975	Shim adjusting pad 1.975
11	M94000001400	8	Pastiglia regolazione sp.2.000	Shim adjusting pad 2.000
11	M94000002400	8	Pastiglia regolazione sp.2.025	Shim adjusting pad 2.025
11	M94000003400	8	Pastiglia regolazione sp.2.050	Shim adjusting pad 2.050
11	M94000004400	8	Pastiglia regolazione sp.2.075	Shim adjusting pad 2.075
11	M94000005400	8	Pastiglia regolazione sp.2.100	Shim adjusting pad 2.100
11	M94000006400	8	Pastiglia regolazione sp.2.125	Shim adjusting pad 2.125
11	M94000007400	8	Pastiglia regolazione sp.2.150	Shim adjusting pad 2.150
11	M94000008400	8	Pastiglia regolazione sp.2.175	Shim adjusting pad 2.175
11	M94000009400	8	Pastiglia regolazione sp.2.200	Shim adjusting pad 2.200
11	M94000010400	8	Pastiglia regolazione sp.2.225	Shim adjusting pad 2.225
11	M94000011400	8	Pastiglia regolazione sp.2.250	Shim adjusting pad 2.250
11	M94000012400	8	Pastiglia regolazione sp.2.275	Shim adjusting pad 2.275
11	M94000013400	8	Pastiglia regolazione sp.2.300	Shim adjusting pad 2.300
11	M94000014400	8	Pastiglia regolazione sp.2.325	Shim adjusting pad 2.325
11	M94000015400	8	Pastiglia regolazione sp.2.350	Shim adjusting pad 2.350
11	M94000016400	8	Pastiglia regolazione sp.2.375	Shim adjusting pad 2.375
11	M94000017400	8	Pastiglia regolazione sp.2.400	Shim adjusting pad 2.400
11	M94000018400	8	Pastiglia regolazione sp.2.425	Shim adjusting pad 2.425
11	M94000019400	8	Pastiglia regolazione sp.2.450	Shim adjusting pad 2.450
11	M94000020400	8	Pastiglia regolazione sp.2.475	Shim adjusting pad 2.475
11	M94000021400	8	Pastiglia regolazione sp.2.500	Shim adjusting pad 2.500

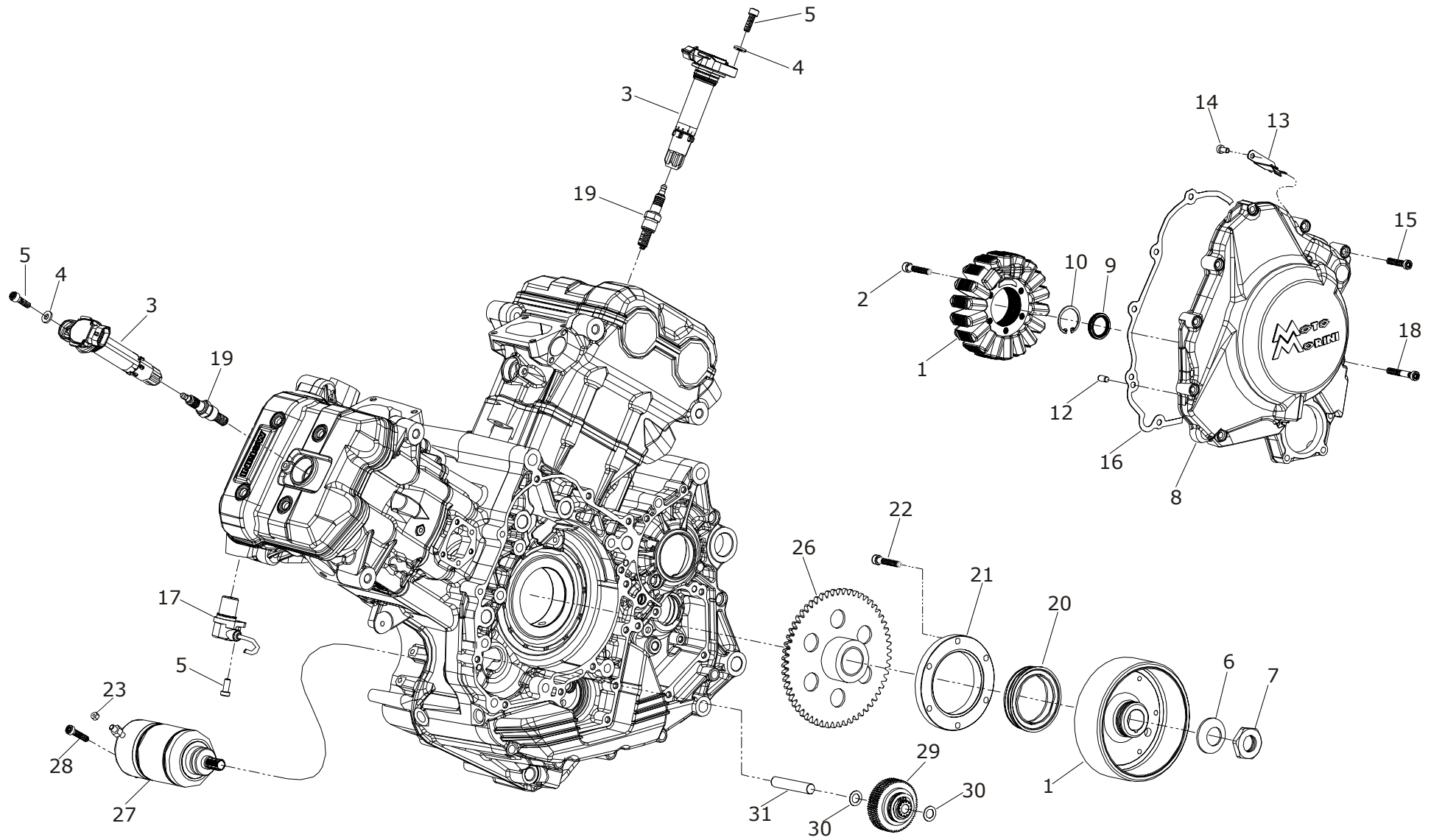


N°	Cod.	Q.	Descrizione	Description
11	M94000022400	8	Pastiglia regolazione sp.2.525	Shim adjusting pad 2.525
11	M94000023400	8	Pastiglia regolazione sp.2.550	Shim adjusting pad 2.550
11	M94000024400	8	Pastiglia regolazione sp.2.575	Shim adjusting pad 2.575
11	M94000025400	8	Pastiglia regolazione sp.2.600	Shim adjusting pad 2.600
11	M94000030400	8	Pastiglia regolazione sp.2.625	Shim adjusting pad 2.625
11	M94000031400	8	Pastiglia regolazione sp.2.650	Shim adjusting pad 2.650
11	M94000032400	8	Pastiglia regolazione sp.2.675	Shim adjusting pad 2.675
11	M94000033400	8	Pastiglia regolazione sp.2.700	Shim adjusting pad 2.700
12	M90700001400	8	Bicchierino Ø 32	Bowl Ø 32
13	M97400004400	4	Valvola aspirazione	Intake valve
14	M97400005400	4	Valvola scarico	Bleed valve
16	M96100004400	4	Spina riferimento testa cilindro	Head reference pin
17	M94600002400	2	Prigioniero testa cilindro	Head stud bolt
18	M92900011400	2	Guarniz.metallica Ø 10.1x22x3	Metal gasket Ø 10.1x22x3
19	M91800003400	2	Dado flangiato M10x1.25 cl.8.8	Flanged nut M10x1.25 cl.8.8
20	M96600002400	4	Tappo contenimento olio	Oil plug
21	M97600026400	4	Vite torx M6x85	Torx screw M6x85
22	M97600029400	12	Vite torx M10x100x1,25	Torx screw M10x100x1,25
23	M95000024400	12	Rondella	Washer
24	M92900016400	2	Guarnizione testa	Head gasket
25	M91500009400	2	Coperchio testa	Head cover guard
26	M97600032400	8	Vite+gommino coperchio testa	Screw+head cover guard rubber cap
27	M90300007400	4	Anello raschiavalvole	Valve scraper ring
28	M92900010400	2	Guarnizione coperchio testa	Head cover guard gasket
29	M92900008400	2	Guarnizione cannotto candela	Spark plug stem gasket
30	M92900007400	2	Guarnizione tendicatena	Chain tensioner gasket
31	M94200002400	1	Piastrina chiusura tendicatena	Chain tensioner closing plate
33	M96600006400	1	Tappo sensore ruota fonica	Phonic wheel sensor cap
34	M90400002400	1	Anello O-Ring Ø 17.17x1.78 viton	O-ring Ø 17.17x1.78 viton
35	M94200007400	1	Piastrina tubo blow-by	Blow-by pipe plate
36	M97600016400	3	Vite torx M6x14	Torx screw M6x14
38	M97300003400	1	Tubo blow-by completo	Complete blow-by pipe
40	M97600003400	2	Vite M6x10	Screw M6x10
41	M92900013400	2	Guarnizione in rame	Copper gasket
42	M95900003400	1	Kit guarnizioni gruppo termico	Thermal unit set of gaskets
43	M90400015400	12	Anello or 7.65x1.78	O-ring 7.65x1.78

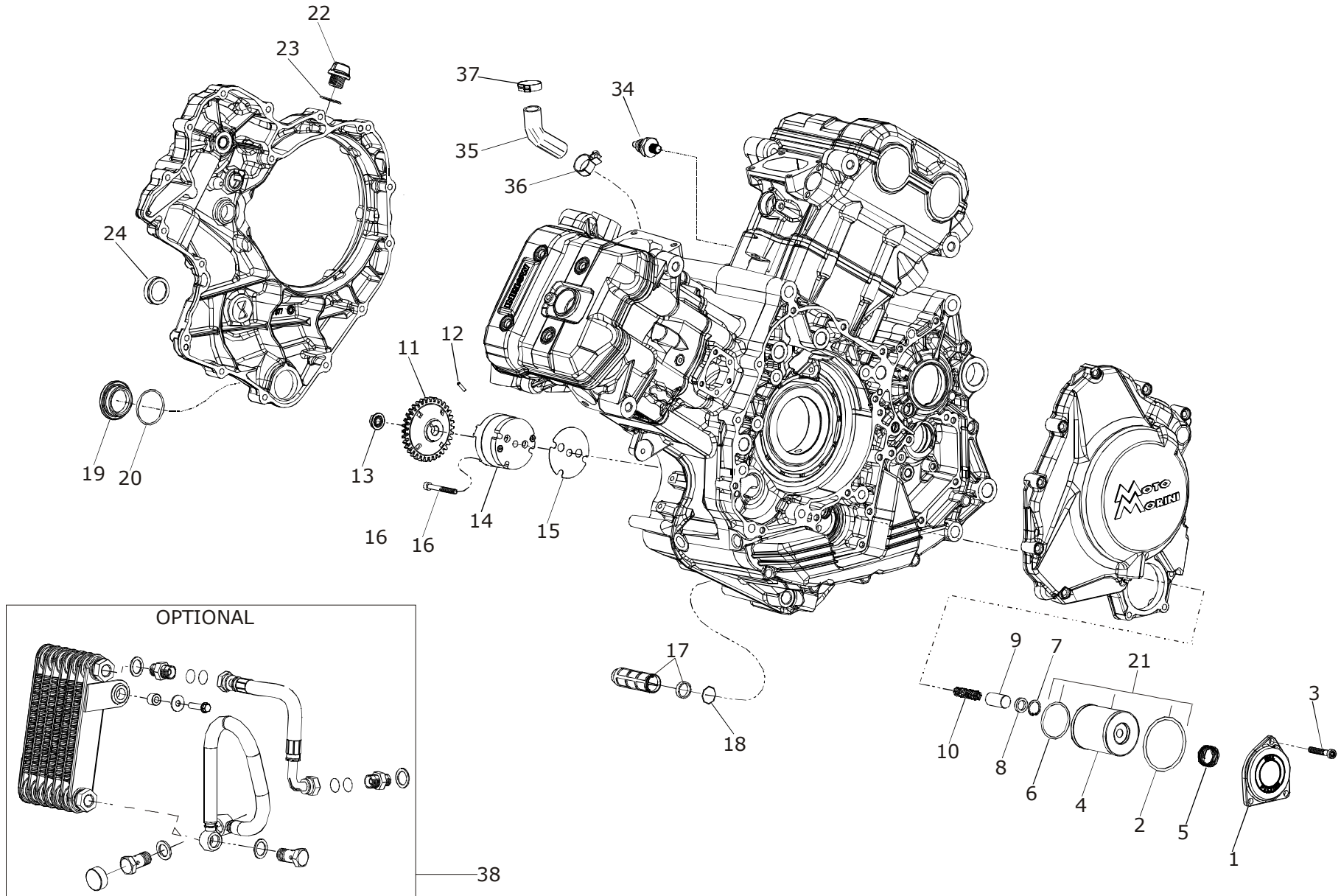




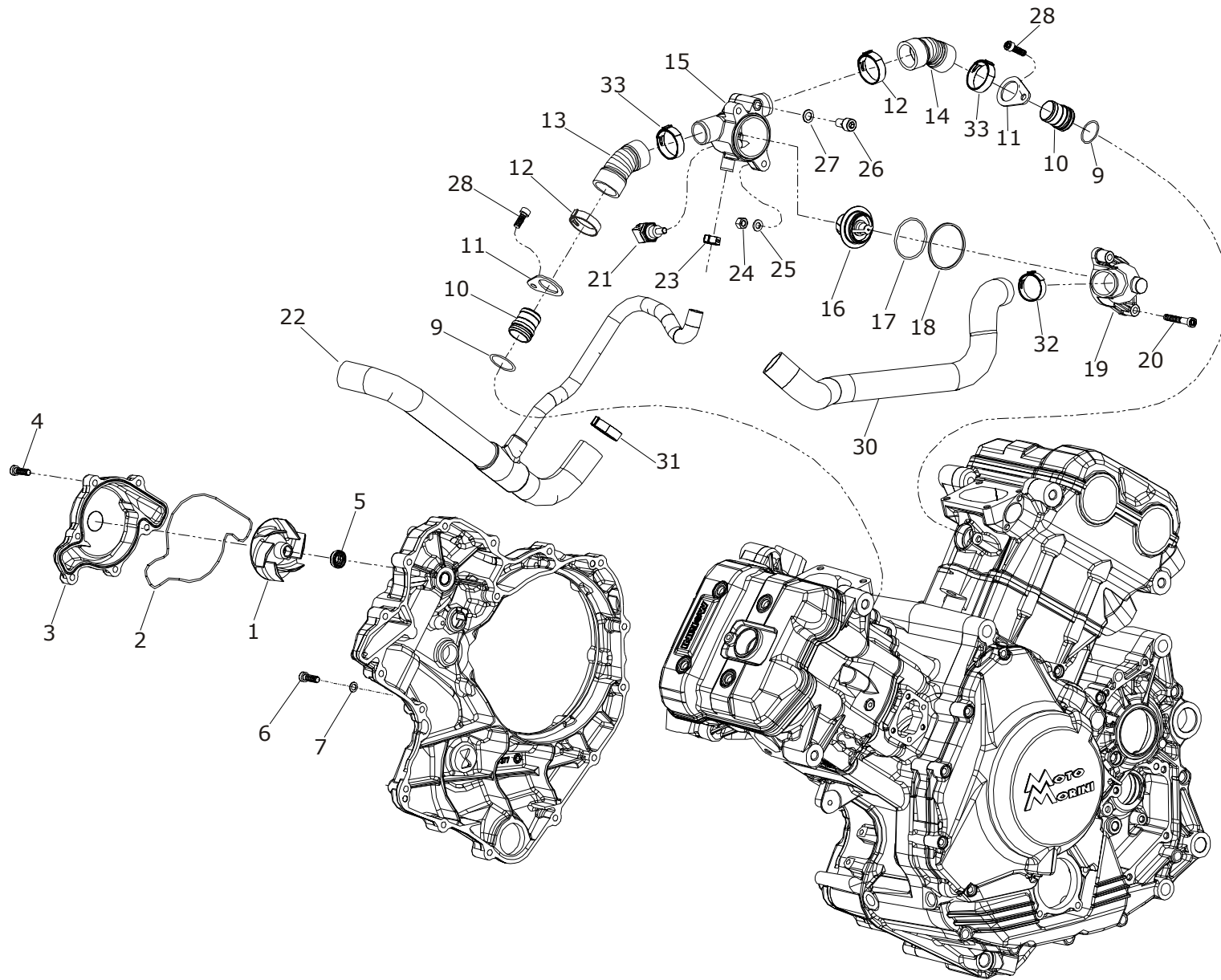
N°	Cod.	Q.	Descrizione	Description
1	M90100016400	1	Albero camme compl. scar. ant	Complete front exhaust camshaft.
2	M90100017400	1	Albero camme compl. scar. post	Complete rear exhaust camshaft
3	M90100014400	1	Albero camme compl. asp. ant	Complete front intake camshaft
4	M90100015400	1	Albero camme compl. asp. post	Complete rear intake camshaft
5	M95000011400	8	Rondella ond. per camme	Crinkle-washer camshaft
6	M90200003400	1	Albero rinvio distribuzione	Timing lay shaft
7	M90500013400	1	Anello interno 17x20x16	Inner ring 17x20x16
8	M93000011400	1	Ingran. comando distribuzione	Timing control gear
9	M96700002400	2	Tendicatena completo	Complete chain tensioner
10	M93600001400	1	Linguetta 5x4x13.5 lato volano	Snap-on 5x4x13.5 flywheel side
11	M93600002400	1	Linguetta 5x4x25.5 lato frizione	Snap-on 5x4x25.5 clutch side
12	M91800008400	1	Ghiera ingranaggio rinvio	Timing ring nut
13	M94200008400	1	Piastrino fermo dado	Nut stop plate
14	M94300002400	2	Pignone catena distribuz. Z18	Timing chain sprocket Z18
16	M97600009400	1	Vite M8x18 cl. 10.9	Screw M8x18 class 10.9
17	M91400001400	2	Catena distribuzione	Timing chain
18	M94100001400	2	Pattino catena tra camme	Chain sliding shoe in-between cams
19	M94100002400	2	Pattino fisso catena distribuz.	Timing chain fixed shoe
20	M94100003400	2	Pattino mobile catena distribuz.	Timing chain mobile shoe
21	M90900005400	2	Boccola pattino catena	Chain sliding shoe bushing
22	M97600031400	2	Vite M6x25	Screw M6x25
23	M90400012400	2	O-ring 2075 viton	O-ring 2075 viton
24	M97600019400	4	Vite torx M6x25	Torx screw M6x25
25	M90500007400	1	Anello seeger Ø 22e	Circlip Ø 22e
26	M91900001400	2	Decompressore completo	Complete relief device
27	M92000005400	2	Distanziale decompressore	Relief device spacer
28	M90100012400	1	Albero camme scarico ant.	Front exhaust camshaft.
29	M91700002400	4	Cuscinet. 17x47x14 2rs1 c3	Bearing 17x47x14 2rs1 c3
30	M91600002400	4	Corona distribuzione	Timing sprocket
31	M95200001400	1	Ruota fonica	Phonic wheel
32	M95000019400	9	Rosetta elastica Ø 8x24x3	Snap ring Ø 8x24x3
33	M97600034400	4	Vite TCEI M8x20	Screw TCEI M8x20
34	M93600004400	4	Linguetta	Snap-on
35	M90100013400	1	Albero camme scarico post.	Rear exhaust camshaft
36	M90100010400	1	Albero camme aspirazione ant.	Front intake camshaft
37	M90100011400	1	Albero camme aspirazione post.	Rear intake camshaft



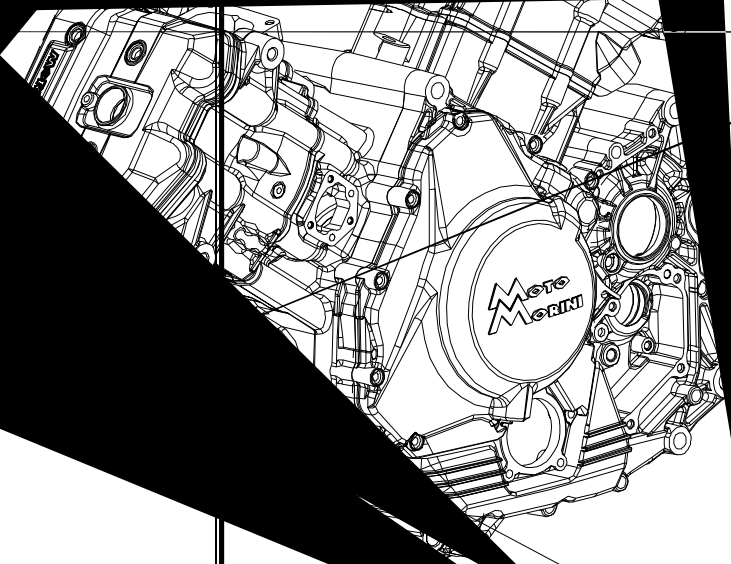
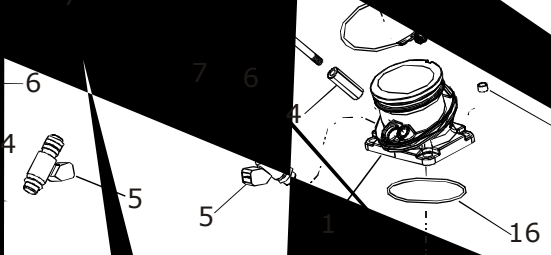
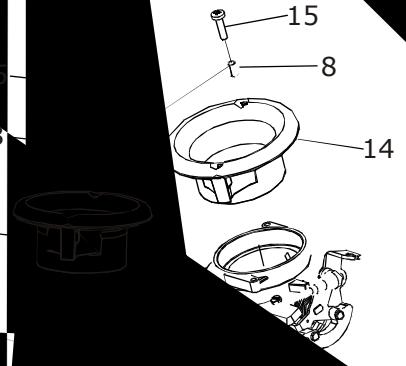
N°	Cod.	Q.	Descrizione	Description
1	M97700001400	1	Volano generatore	Alternator flywheel
2	M97600021400	3	Vite torx M6x35	Torx screw M6x35
3	M90800001400	2	Bobina stick coil	Stick coil
4	M95000010400	2	Rondella grower Ø 6	Grower washer Ø 6
5	M97600016400	3	Vite torx M6x14	Torx screw M6x14
6	M93800005400	1	Molla tazza	Belleville washer
7	M91800004400	1	Dado M18x1.5	Nut M18x1.5
8	M91500002400	1	Coperchio volano	Flywheel cap
9	M90300003400	1	An. di tenuta tcv16x28x7 viton	Seal ring tcv16x28x7 viton
10	M90500010400	1	Anello seeger interno Ø 28	Inner circlip Ø 28
12	M96100003400	2	Spina cilindrica Ø 6x12	Cylindrical pin Ø 6x12
13	M94200004400	1	Piastrina fermo cavo	Cable stop plate
14	M97600004400	1	Vite M5x10	Screw M5x10
15	M97600020400	9	Vite torx M6x30	Torx screw M6x30
16	M92900006400	1	Guarnizione coperchio volano	Gasket flywheel cup
17	M95800002400	1	Sensore giri	Rpm sensor
18	M97600024400	2	Vite torx M6x55	Torx screw M6x55
19	M91200001400	2	Candela Champion RG4HC	Champion spark plug RG4HC
20	M95200002400	1	Ruota libera	Freewheel
21	M90500012400	1	Anello esterno x ruota libera	Freewheel outer ring
22	M97600017400	6	Vite torx M6x18	Torx screw M6x18
23	M02000010401	1	Dado M6	M6 nut
26	M91600001400	1	Corona avviamento completa	Complete starter sprocket
27	M93900001400	1	Motorino avviamento	Starter motor
28	M97600019400	2	Vite torx M6x25	Torx screw M6x25
29	M94900002400	1	Rinvio motorino	Starter motor transmission
30	M95000016400	2	Rondella Ø 11x19x0,5	O-ring Ø 11x19x0.5
31	M96100001400	1	Spina cilindro rinvio	Cylindrical pin transmission



<b>N°</b>	<b>Cod.</b>	<b>Q.</b>	<b>Descrizione</b>	<b>Description</b>
1	M91500003400	1	Coperchio filtro olio	Oil filter plug
2	M90400007400	1	Anello O-ring Ø 55x3 viton	O-ring Ø 55x3 viton
3	M97600022400	3	Vite torx M6x40	Torx screw M6x40
4	M92200001400	1	Filtro olio	Oil filter
5	M93800002400	1	Molla filtro cartuccia olio	Oil filter cartridge spring
6	M90400006400	1	Anello O-ring Ø 42x2.5	O-ring Ø 42x2.5 viton
7	M90500006400	1	Anello seeger Ø 16 interno	Inner circlip Ø 16
8	M92000001400	1	Distanziale arresto valvola olio	Oil valve stop spacer
9	M97500001400	1	Valvola regolaz. pressione olio	Oil pressure adjusting valve
10	M93800008400	1	Molla valvola pressione olio	Oil pressure valve spring
11	M93000013400	1	Ingranaggio pompa olio	Oil pump gear
12	M95100002400	1	Rullo Ø 3x13,8	Roller Ø 3x13.8
13	M91800006400	1	Dado serpres M8	Nut M8
14	M94500001400	1	Pompa olio completa	Complete oil pump
15	M92900001400	1	Guarnizione pompa olio	Oil pump gasket
16	M97600005400	3	Vite M5x50	Screw M5x50
17	M92200004400	1	Filtro olio	Oil filter
18	M90400011400	1	Anello O-ring 0300-10 viton	O-ring 0300-10 viton
19	M96600003400	1	Tappo filtro olio	Oil filter plug
20	M90400005400	1	An. O-ring 2142 Ø 36,27x1,78 viton	O-ring 2142 36.27x1,78 viton
21	M92200003400	1	Kit filtro con or	Kit oil filter + o-ring
22	M96600001400	1	Tappo carico olio	Oil filler cap
23	M90400013400	1	O-ring 2162	O-ring 2162
24	M96600007400	1	Oblò livello olio	Oil sight glass
34	M91100001400	1	Bulbo pressione olio	Oil pressure bulb
35	M97300007400	1	Tube sfiato carter	Case bleed pipe
36	M92100006400	1	Fascetta stringitubo	Hose clamp
37	M92100005400	1	Fascetta stringitubo	Hose clamp
38	M94800003400	1	Kit radiatore olio	Kit oil cooler

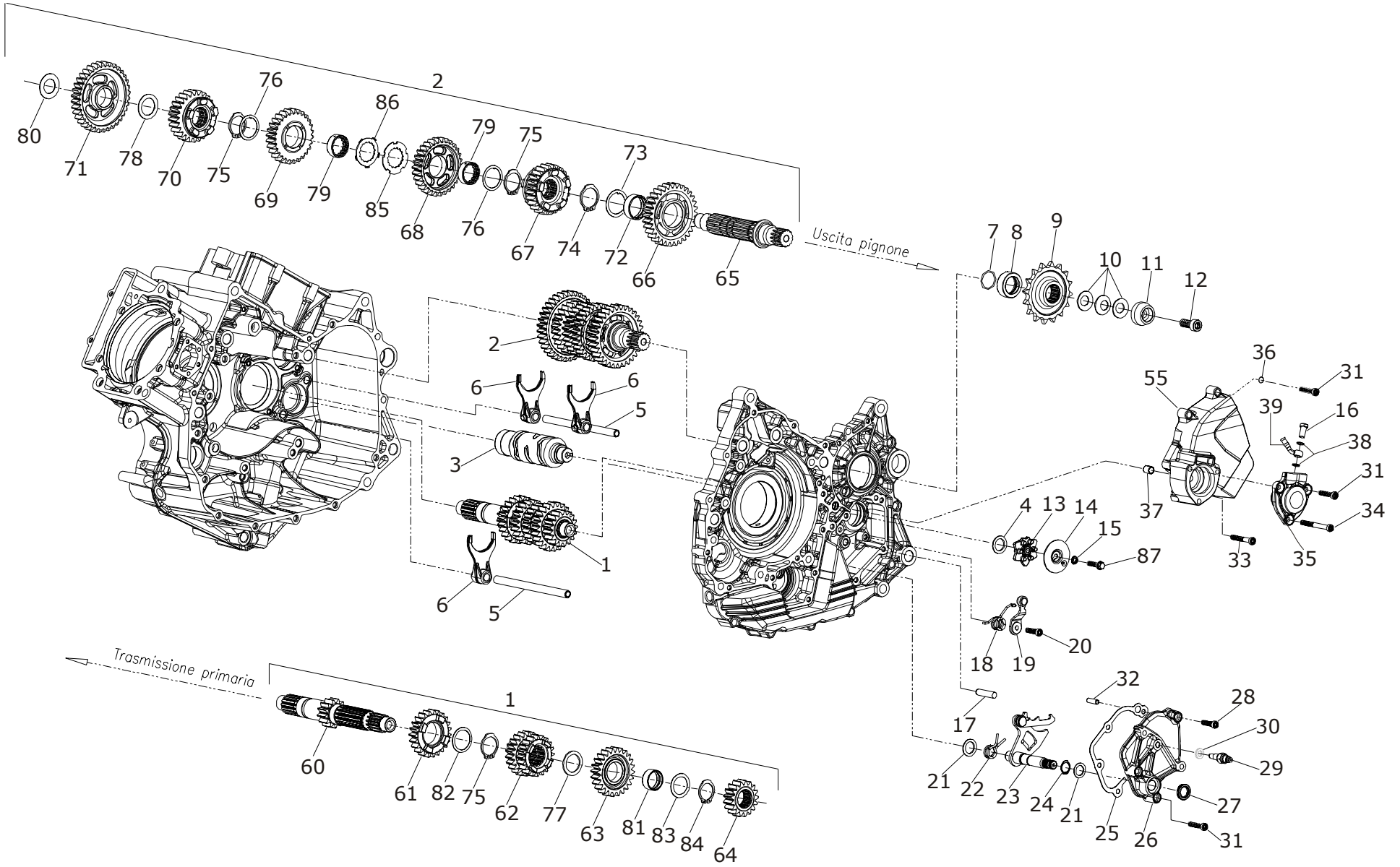


N°	Cod.	Q.	Descrizione	Description
1	M92500001400	1	Girante pompa acqua	Water pump impeller
2	M92900009400	1	Guarniz. coperchio pompa acqua	Water pump cap gasket
3	M91500007400	1	Coperchio pompa acqua	Water pump cap
4	M97600015400	6	Vite torx M5x20	Torx screw M5x20
5	M90300005400	1	Anello tenuta baduo 10-18-5/8	Baduo seal ring 10-18-5/8
6	M97600003400	1	Vite M6x10	Screw M6x10
7	M92900013400	2	Guarnizione in rame	Copper gasket
9	M90400004400	2	Anello O-ring Ø 21,95x1,78	O-ring Ø 21,95x1,78
10	M94700001400	2	Raccordo acqua testa	Head water connector
11	M94200005400	2	Piastrina fissaggio raccordo	Connector fixing plate
12	M92100003400	2	Fascetta 031,6-906r	Hose clamp 031.6-906r
13	M97300001400	1	Tubo acqua testa ant.	Front head water hose
14	M97300002400	1	Tubo acqua testa post.	Rear head water hose
15	M91500011400	1	Corpo valvola termostato	Thermal expansion valve raccordobody
16	M96900001400	1	Termostato	Thermostat
17	M90400008400	1	Anello O-ring Ø 39 x 2	O-ring Ø 39x2
18	M90400009400	1	Anello O-ring	O-ring
19	M91500010400	1	Coperchio valvola termostatica	Thermal expansion valve cap
20	M97600022400	2	Vite torx M6x40	Torx screw M6x40
21	M95800001400	1	Sensore acqua	Water sensor
22	M97300008400	1	Tubo acqua dx	Right water hose
23	M92100002400	1	Fascetta 018,0-706r	Hose clamp 018.0-706r
24	M91800005400	2	Dado M6 H6 cl. 8	Nut M6 H6 class 8
25	M95000008400	2	Rondella bisellata Ø 6	Chamfered washer Ø 6
26	M97600002400	1	Vite spurgo	Relief screw
27	M92900015400	1	Guarnizione vite spurgo acqua	Air bleed screw gasket
28	M97600016400	2	Vite torx M6x14	Torx screw M6x14
30	M97300009400	1	Tubo acqua sx	Left water hose
31	M92100007400	1	Fascetta clic 96-320	Clic hose clamp 96-320
32	M92100009400	1	Fascetta clic 96-335	Clic hose clamp 96-335
33	M92100011400	2	Fascetta clic 86-260	Clic hose clamp 86-260



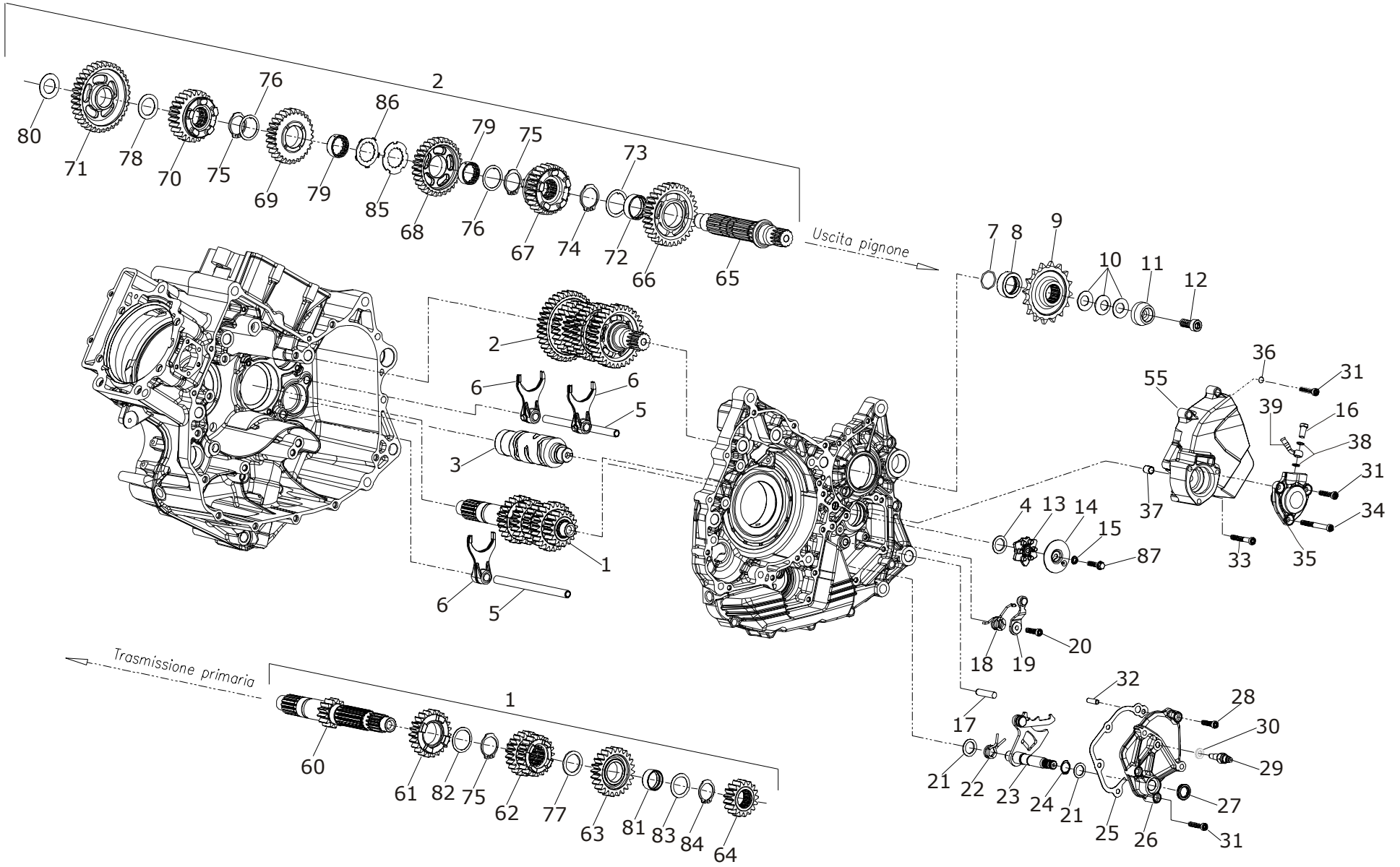


N°	Cod.	Q.	Descrizione	Description
1	M94700002400	2	Raccordo aspirazione	Intake connector
2	M91000002400	8	Bussola per raccordo aspiraz.	Intake connector bushing
3	M97600017400	8	Vite torx M6x18	Torx screw M6x18
4	M92000007400	2	Distanziale	Spacer
5	M93100001400	2	Iniettore	Injector
6	M94600001400	2	Prigioniero M5x60	Stud bolt M5x60
7	M94700003400	2	Raccordo benzina	Fuel connector
8	M92600001400	4	Grano elastico Ø 7	Spring dowel Ø7
9	M91800001400	2	Dado autobloccante M5	Self-locking nut M5
10	M93700001400	2	Manicotto corpo farfallato	Throttle body hose
11	M92100001400	2	Fascetta a filo Ø 58-65	Wire hose clamp Ø 58-65
12	M92100004400	2	Fascetta sm9cw3 Ø 72	Hose clamp sm9cw3 Ø 72
13	M92700001400	1	Gruppo alimentazione completo	Complete feeding circuit
14	M97200001400	2	Trombetta d'aspirazione	Intake air funnel
15	M97600008400	4	Vite M5x20	Screw M5x20
16	M90400010400	2	Anello O-ring 56.87x1.78 viton	O-ring 56.87x1.78 viton
17	M90900007400	2	Boccola raccordo	Bushing



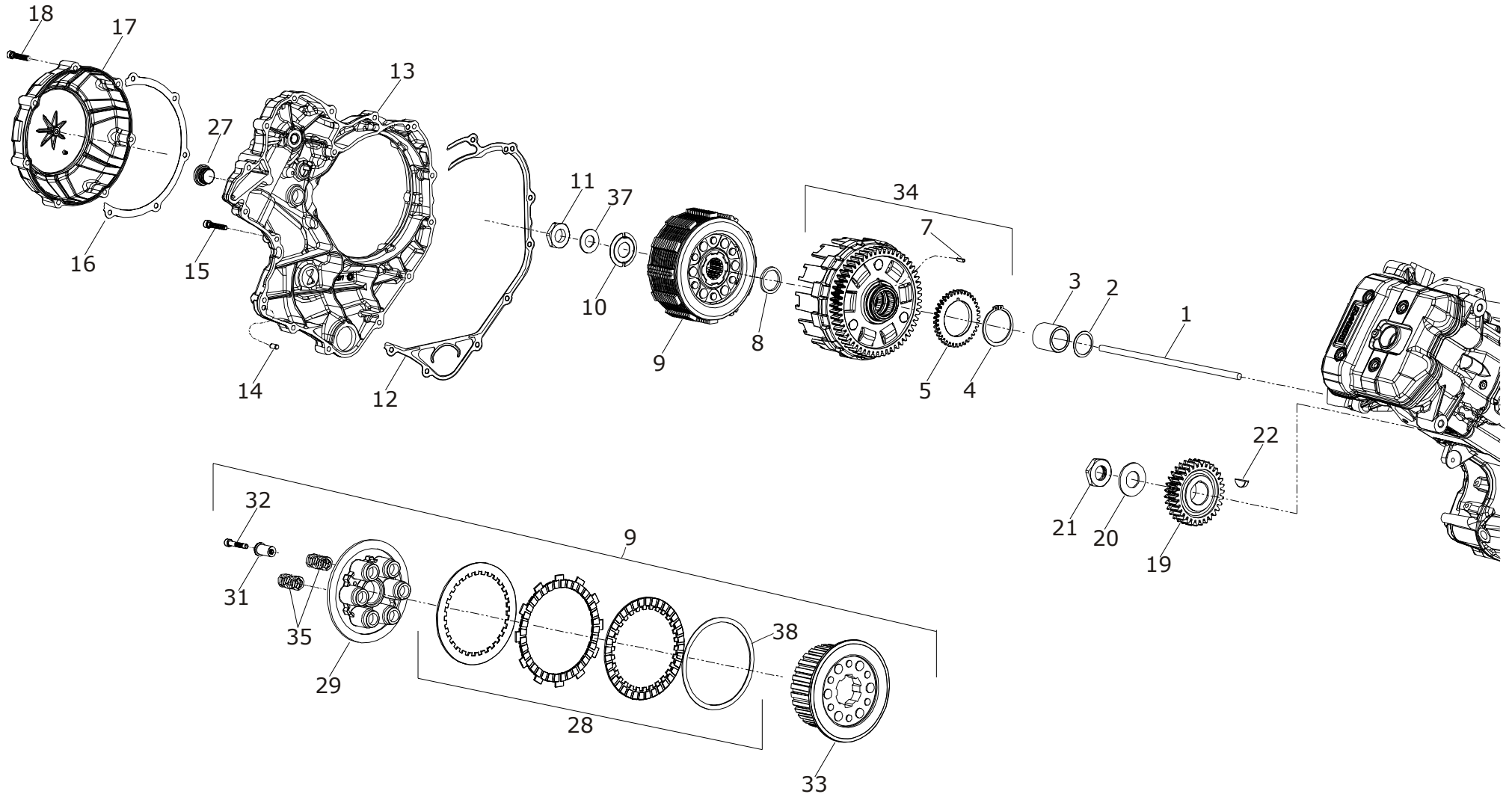
N°	Cod.	Q.	Descrizione	Description
1	M90200005400	1	Albero primario completo	Complete driving shaft
2	M90200006400	1	Albero secondario completo	Complete transmission shaft
3	M90200001400	1	Albero desmodromico	Desmodromic shaft
4	M92000006400	1	Distanziale Ø26 x Ø20x2	Spacer Ø 26 x Ø 20x2
5	M90600002400	2	Asta forcella primario	Fork rod on the driving shaft
6	M92300001400	3	Forcella comando cambio	Gear lever fork
7	M90400003400	1	Anello or 2093 23.52x1.78 vit	O-ring 2093 23.52x1.78 vit
8	M92000008400	1	Distanziale porta O-ring	O-ring spacer
9	M94300001400	1	Pignone catena	Front sprocket
10	M95000009400	3	Rosetta elast. Ø 16.3x31.5x2	Snap ring Ø 16.3x31.5x2
11	M95000022400	1	Rosetta bloccaggio pignone	Sprocket stop ring
12	M97600013400	1	Vite torx M10x25	Torx screw M10x25
13	M94200011400	1	Stella selettore	Gearbox Y connection
14	M94200009400	1	Piastrino sensore folle	Neutral gear sensor plate
15	M95000010400	3	Rondella grower Ø	Grower washer Ø 6
16	M01000003400	1	Vite forata	Drilled screw
17	M96100002400	1	Spina cilindrica Ø 8x38	Cylindrical pin Ø 8x38
18	M93800001400	1	Molla fermo marce	Gear retainer spring
19	M93500001400	1	Levetta ferma marce	Gear retainer lever
20	M97600017400	1	Vite torx M6x18	Torx screw M6x18
21	M95000013400	2	Rondella rasamento 14x22x0,8	Shim 14x22x0.8
22	M93800003400	1	Molla richiamo piastra selettore	Gearbox return spring
23	M94200001400	1	Piastra selettore completa	Complete gearbox plate
24	M90500002400	1	Anello seeg.Ø 14 sp.1,2	Circlip Ø 14 sp.1.2
25	M92900004400	1	Guarnizione coperchio selettore	Gearbox cover guard gasket
26	M91500008400	1	Coperchio selettore	Gearbox cover guard
27	M90300004400	1	Anello tenuta Ø 14x22x4	Seal ring Ø 14x22x4
28	M97600018400	1	Vite torx M6x20	Torx screw M6x20
29	M93200001400	1	Interruttore folle	Idle speed control
30	M92900014400	1	Guarnizione interruttore folle	Neutral gear switch gasket
31	M97600020400	3	Vite torx M6x30	Torx screw Mx30
32	M96100003400	2	Spina cilindrica Ø 6x12	Cylindrical pin Ø 6x12
33	M97600023400	2	Vite torx M6x45	Torx screw M6x45
34	M97600025400	2	Vite torx M6x75	Torx screw M6x75
35	M92410003400	1	Cilindretto frizione	clutch cylinder
36	M95000025400	3	Rondella 6.5x11.8x2	Washer 6.5x11.8x2





N°	Cod.	Q.	Descrizione	Description
37	M90900006400	1	Boccola permaglride 0812	Permaglride bushing 0812
38	M03000002400	2	Rondella raccordo freni	Brake line fitting washer
39	M50500003400	1	Trasmissione frizione	Clutch transmission
55	M91500006400	1	Coperchio pignone catena	Front sprocket cap
60	M90200002400	1	Albero cambio primario	Gearbox driving shaft
61	M93000003400	1	Ingranaggio 5a sul primario	5th gear on the driving shaft
62	M93000002400	1	Ingranaggio scorr. 3-4	3rd-4th gear sliding gears
63	M93000004400	1	Ingranaggio 6a sul primario	6th gear on the driving shaft
64	M93000001400	1	Ingranaggio 2a sul primario	2nd gear on the driving shaft
65	M90200004400	1	Albero cambio secondario	Gearbox transmission shaft
66	M93000006400	1	Ingranaggio 2a sul secondario	2nd gear on the transm. shaft
67	M93000010400	1	Ingranaggio scorrevole 6a sul secondario	6th gear sliding gears on the transmission shaft
68	M93000007400	1	Ingranaggio 3a sul secondario	3rd gear on the transm.shaft
69	M93000008400	1	Ingranaggio 4a sul secondario	4th gear on the transm. shaf
70	M93000009400	1	Ingranaggio scorrevole 5a sul secondario	5th gear sliding gears on the transmission shaft
71	M93000005400	1	Ingranaggio 1a sul secondario	1st gear on the transm. shaft
72	M90900002400	1	Boccola bimetallica 24x27x15	Bi-metal bushing 24x27x15
73	M95000007400	1	Rasamento Ø 30x38x0.5	Shim Ø 30x38x0.5
74	M90500005400	1	Anello seeger Ø 30	Circlip Ø 30
75	M90500009400	3	Anello seeger Ø 28	Circlip Ø 28
76	M95000001400	2	Rasamento brocciato 28x35x0.5	Tapped shim 28x35x0.5
77	M95000005400	1	Rasamento Ø 25x34x2	Shim Ø 25x34x2
78	M95000003400	1	Rasamento Ø 24x35x0.8	Shim Ø 24x35x0.8
79	M90900003400	2	Boccola dentata	Toothed bushing
80	M95000002400	1	Rasamento Ø 20x33x0.8	Shim Ø 20x33x0.8
81	M90900004400	1	Boccola flottante per ingran.	Gear floating bushing
82	M95000006400	1	Rasamento Ø 28x35x0.5	Shim Ø 28x35x0.5
83	M95000004400	1	Rasamento Ø 25x34x0.5	Shim Ø 25x34x0.5
84	M90500008400	1	Anello seeger Ø 25 400-3r	Circlip Ø 25 400-3r
85	M90500011400	1	Anello brocciato 3a e 4a sul secondario	3rd and 4th gear tapped ring on the transmission shaf
86	M94200010400	1	Fermo anello rasam. brocciato	Tapped shim stop ring
87	M97600011400	1	Vite flangiata M6	Flanged screw M6





N°	Cod.	Q.	Descrizione	Description
1	M90600001400	1	Asta comando frizione	Clutch control rod
2	M95000014400	1	Rondella rasam. Ø 28x47x1.5	Shim ring Ø 28x47x1.5
3	M92000003400	1	Distanziale corona	Sprocket spacer
4	M90500003400	1	Anello seeg. ondulato Ø 48	Crinkle circlip Ø 48
5	M93000012400	1	Ingr. comando pompa olio	Oil pump control gear
7	M95100001400	1	Rullino Ø 4x13,8	Roller Ø 4x13.8
8	M92000004400	1	Distanziale Ø 50x27.6x3	Spacer Ø 50x27.6x3
9	M92400007400	1	Frizione completa	Complete clutch
10	M93800006400	1	Piastrina ferma dado	Nut stop plate
11	M91800002400	1	Dado tamburino frizione	Clutch drum nut
12	M92900005400	1	Guarn. coperchio trasmissione	Transm. cover guard gasket
13	M91500001400	1	Coperchio trasmissione	Transmission cover guard
14	M96100003400	2	Spina cilindrica Ø 6x12	Cylindrical pin Ø 6x12
15	M97600020400	16	Vite torx M6x30	Torx screw M6x30
16	M92900002400	1	Guarnizione coperchio frizione	Clutch cover guard gasket
17	M91500004400	1	Coperchio frizione	Clutch cover guard
18	M97600021400	7	Vite torx M6x35	Torx screw M6x35
19	M92800001400	1	Gruppo antibattito	Anti-knock system
20	M93800007400	1	Molla tazza Ø 22.4x45x2.5	Belleville washer Ø 22.4x45x2.5
21	M91800007400	1	Dado speciale M22x1	Special nut M22x1
22	M93600003400	1	Linguetta a disco 8x9	Disc snap-on 8x9
27	M96600005400	1	Tappo registro fase	Timing adjuster
28	M92400008400	1	Serie dischi frizione	Set of clutch plates
29	M96200001400	1	Spingidisco frizione	Clutch pressure plates
31	M90700002400	6	Bicchierino tenuta molla	Spring retaining bowl
32	M97600007400	6	Vite M6x20 cl.12.9	Screw M6x20 class 12.9
33	M92400009400	1	Tamburino frizione	Clutch drum
34	M97100002400	1	Trasmissione primaria	Primary transmission
35	M93300003400	6	Molle frizione	Clutch springs
37	M95000023400	1	Rondella 20.5x33.8x0.5	Shim 20.5x33.8x0.5
38	M93300004400	1	Molla a tazza	Belleville washer clutch